

# DUCTILE IRON GATE VALVE

- PN 10-16
- DN 50-300 (2-12 in)





## Ductile Iron Gate Valve

## شیر کشویی زبانه لاستیکی

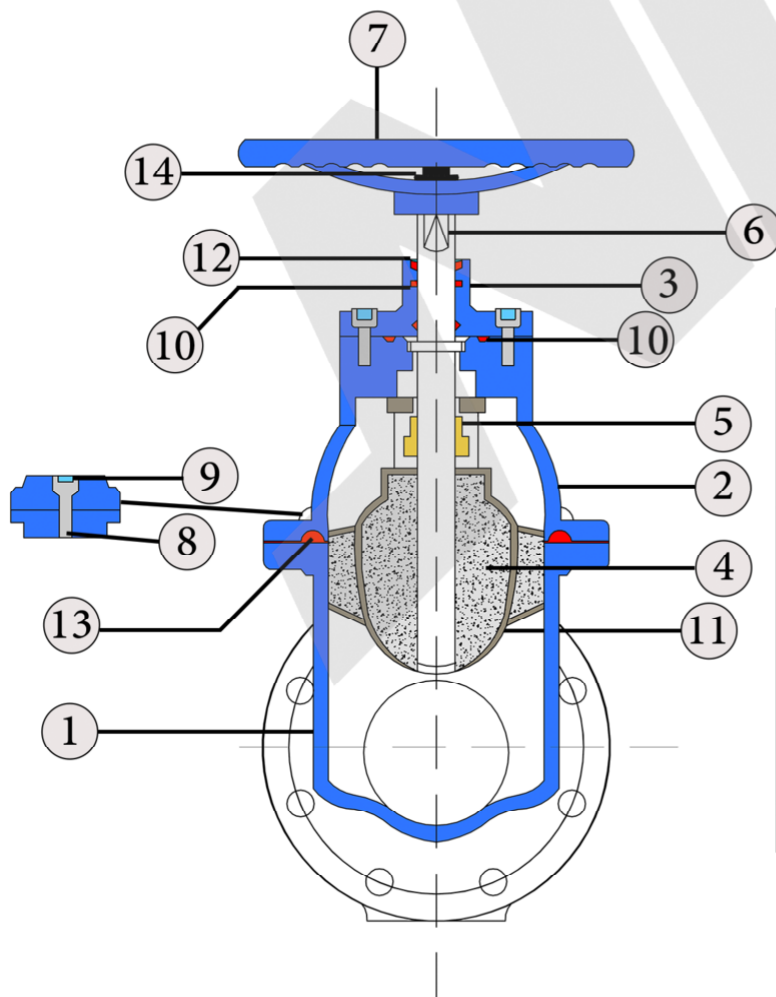
شیر کشویی زبانه لاستیکی بعلت دارا بودن زبانه قابل ارتجاع، در خطوط انتقال سیالات، تضمین کننده کاملاً مناسب جهت آب بندی می باشد. عمر کاری بسیار طولانی و عدم رسوبگیری از مهمترین مزایای این شیر می باشد.

زبانه این شیرها دارای هسته ای چدنی است که روکشی لاستیکی روی آن قرار گرفته است.

این شیرها در فشارهای معمول آب بندی بهتری دارند و جایگزین مناسبی برای کشویی با زبانه فلزی برای سیالی مانند آب، به شمار میروند.

به دلیل صاف بودن نشیمنگاه زبانه و عدم وجود شیار، گرفتگی و جمع شدن خاک و آشغال و سنگ ریزه در هنگام کارکرد وجود ندارد و شیر به راحتی و سهولت بسته میشود.

مورد استفاده این شیر برای سیالاتی چون آب خام، آب آشامیدنی، فاضلاب، روغن، هوای فشرده و همچنین تمام گازهای خنثی تا دمای ۷۰ درجه سانتی گراد می باشد.

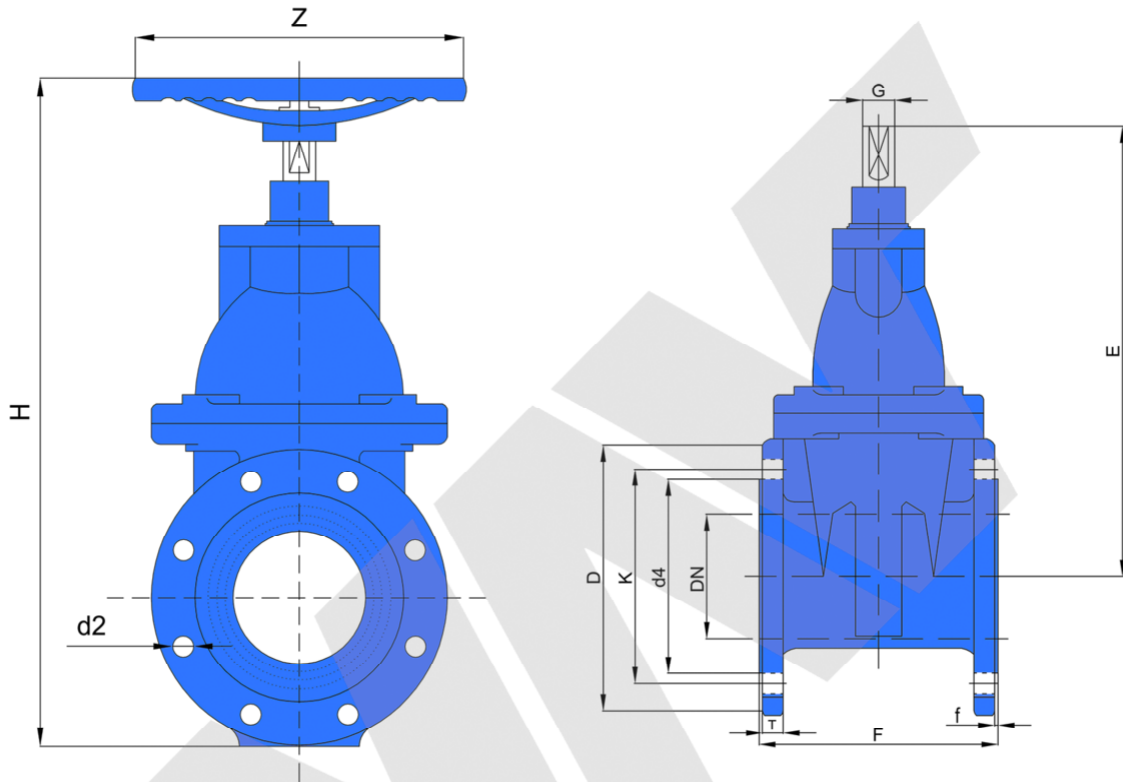


Item	Part Name	Material
1	Body Part1	EN-GJS-400-15
2	Body Part2	EN-GJS-400-15
3	Staff Box	EN-GJS-400-15
4	Sealing Gate	EN-GJS-400-15
5	Mardon Nut	2.0540(Cu Zn 35 Ni F 45)
6	Shaft	X20Cr13
7	Hand Wheel	EN-GJS-250(GG25)
8	Allen Screws	Galvanized Steel
9	Screw Cap Cover	Plastic
10	Oring	NBR or EPDM
11	Sealing Cover	NBR or EPDM
12	Wiper Ring	NBR or EPDM
13	Washer	NBR or EPDM
14	Bolt & Washer	Galvanized Steel



# Ductile Iron Gate Valve

## PN 10



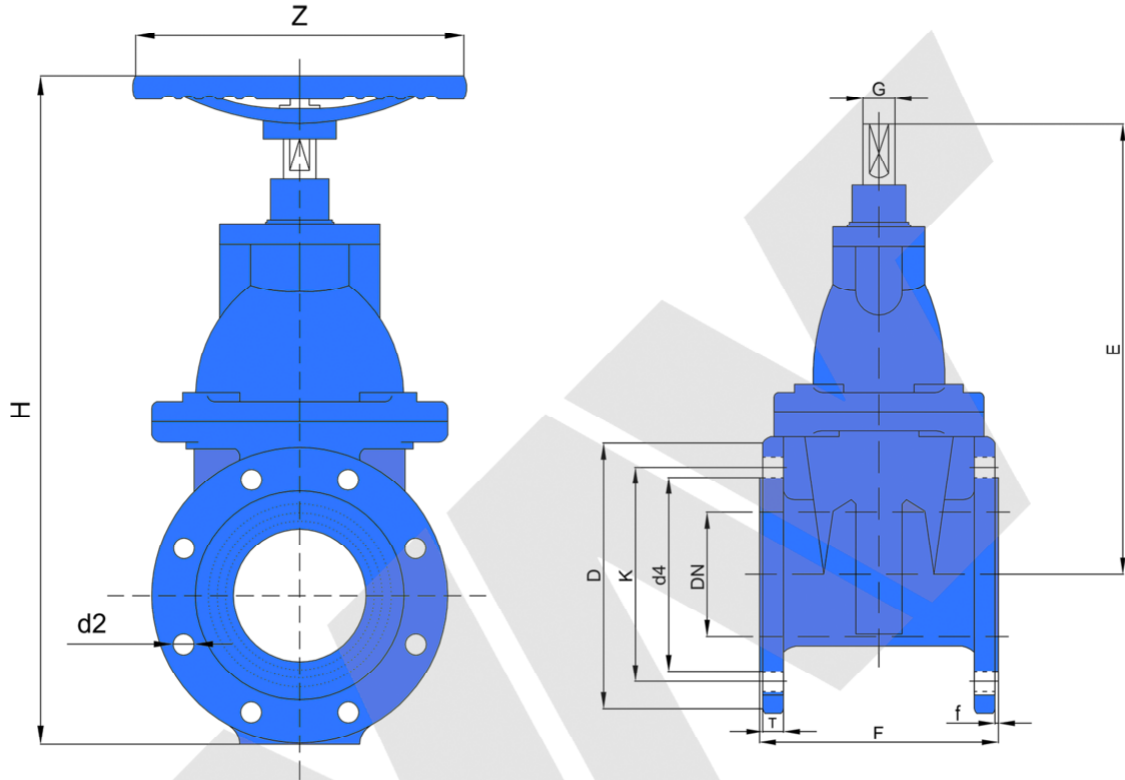
Unit:mm

DN	F	D	K	d2	f	d4	Number of Bolts (Qty)	T	E	H	G	Z	Weight (Kg)
50	150	165	125	19	3	99	4	19	260	355	13	200	15
65	170	185	145	19	3	118	4	19	282	395	13	200	19
80	180	200	160	19	3	132	8	19	335	455	18.5	250	22.5
100	190	220	180	19	3	156	8	19	360	500	18.5	250	26.5
125	200	250	210	19	3	184	8	19	420	573	19	315	36.5
150	210	285	240	23	3	211	8	19	447	618	19	315	43.5
200	230	340	295	23	3	266	8	20	575	770	23.5	360	70
250	250	400	350	23	4	319	12	22	710	937	26.5	500	110
300	270	455	400	23	4	370	12	25	798	1034	26.5	500	160



# Ductile Iron Gate Valves

## PN 16



Unit:mm

DN	F	D	K	d2	f	d4	Number of Bolts (Qty)	T	E	H	G	Z	Weight (Kg)
50	150	165	125	19	3	99	4	19	260	355	13	200	15
65	170	185	145	19	3	118	4	19	282	395	13	200	19
80	180	200	160	19	3	132	8	19	335	455	18.5	250	22.5
100	190	220	180	19	3	156	8	19	360	500	18.5	250	26.5
125	200	250	210	19	3	184	8	19	g	573	19	315	36.5
150	210	285	240	23	3	211	8	19	447	618	19	315	43.5
200	230	340	295	23	3	266	12	20	575	770	23.5	360	70
250	250	400	355	28	4	319	12	22	710	937	26.5	500	110
300	270	455	410	28	4	370	12	25	798	1034	26.5	500	160