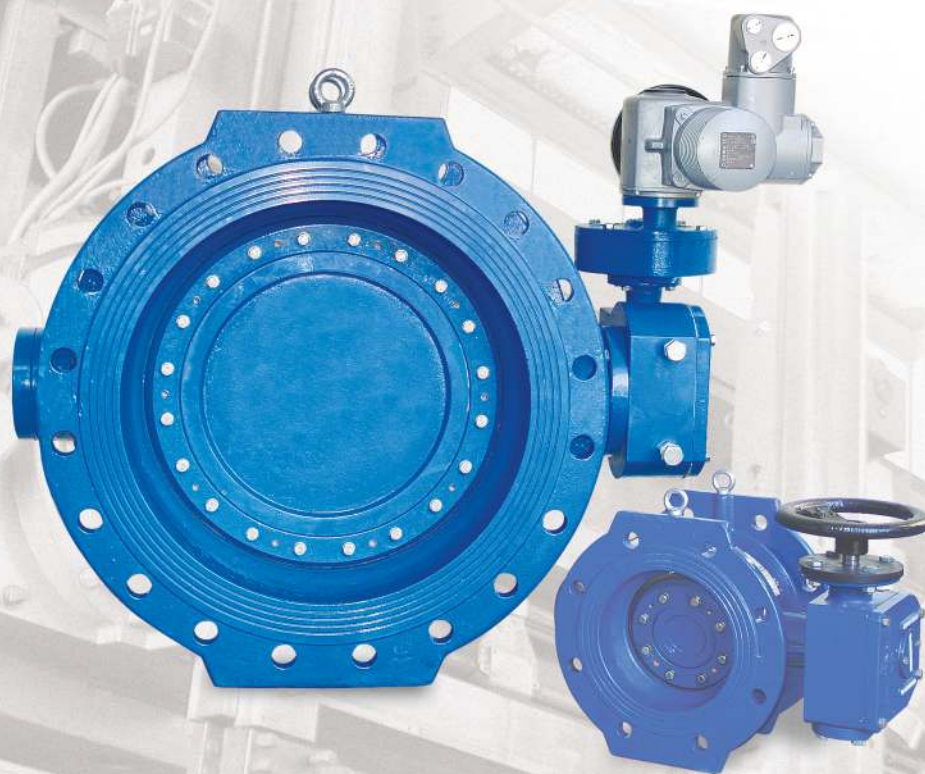




MECHANIC AB

Manufacturer of Industrial Valves



شیرهای پروانه ای چدن داکتیل

DUCTILE CAST IRON BUTTERFLY VALVES

DN: 100-2000 mm PN: 6-25 bar

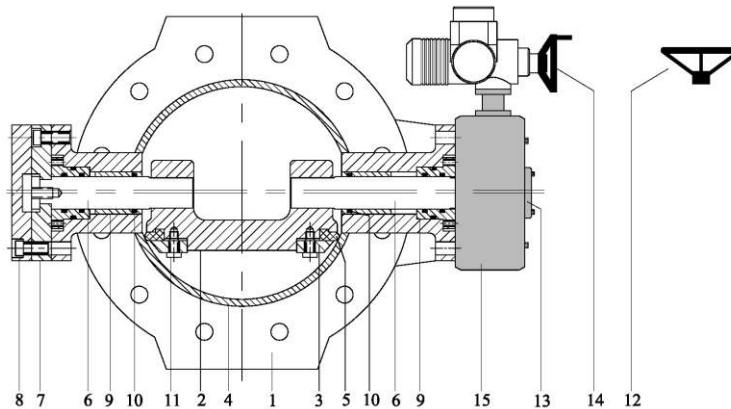
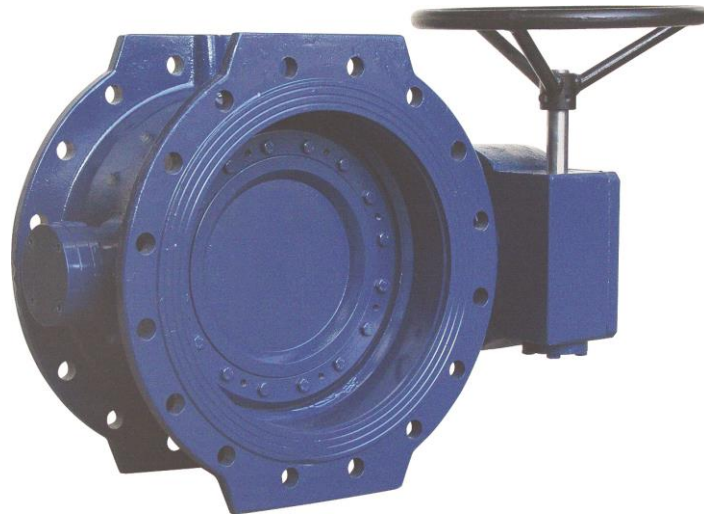
توجه: این کاتالوگ جهت ارائه اطلاعات فنی به مشتری می باشد و استفاده غیر مجاز و نقل کلیه مطالب این کاتالوگ بدون اخذ مجوز کتبی از شرکت مکانیک آب غیر مجاز می باشد. مشخصات فنی بدون اطلاع قبلی قابل تغییر هستند و در موارد قراردادی می بایستی برای هر موردی تایید کتبی از مکانیک آب اخذ شود.

خصوصیات و مزایای فنی شیرهای پروانه ای چدن داکتیل ساخت شرکت مکانیک آب:

- یاتاقان بندی بدنه و دیسک به صورت خارج از مرکز دابل (Double Eccentric)
 - لاستیک آبنندی یکپارچه، قابل تنظیم و تعویض
 - آبنندی مناسب از دو طرف دیسک
 - آبنندی حول محور به طوریکه محور و یاتاقان مربوطه با آب تماس پیدا نمی کند تا از سفت شدن محور شیر در طول زمان، به علت رسوب گرفتن جلوگیری شود.
 - قابلیت نصب در تمامی حالات (افقی، عمودی و تحت زاویه)
 - بسته شدن شیر با چرخاندن فلکه دستی در جهت عقربه های ساعت
 - قابلیت نصب محرک الکتریکی بر روی شیر
 - طراحی شیر بر اساس استاندارد (DIN EN593(DIN3354)
 - تست نهایی طبق استاندارد ISO 5208 یا DIN EN12266
 - اندازه پیشانی تا پیشانی (Face To Face) شیر طبق استاندارد (DIN 3202-F4) Series14, DIN EN 558-1 یا ISO 5752 (بلند)
 - سوراخکاری فلنج طبق استاندارد (DIN 2501) DIN EN 1092-2 معادل ISO 7005-2
 - ماشینکاری نشیمن محرک شیر طبق استاندارد ISO 5210
 - ماشینکاری نشیمن گیربکس شیر طبق استاندارد ISO 5211
 - آبنندی کامل گیربکس به طوریکه در حالت استغراق کامل نیز آب به داخل گیربکس وارد نمی شود.
 - کلیه پیچ و مهره های شیر که با آب در تماس هستند از جنس استنلس استیل می باشند.
 - پوشش رنگ : رنگ پودری کوره ای با مکانیزم پاشش الکترواستاتیک می باشد.
 - شیرهای پروانه ای چدن داکتیل (GGG40² یا GGG50¹) شرکت مکانیک آب در سایزهای ۲۰۰-۱۰۰ میلیمتر و فشار کاری ۲۵-۶ بار تولید می شوند.
 - در صورت درخواست مشتری، شیرهای پروانه ای به صورت ریخته فولادی (Cast Steel) نیز تولید می شوند.
- 1- GGG50 طبق استاندارد DIN EN 1693 معادل EN-GJS-500-7 طبق استاندارد DIN EN 1563
- 2- GGG40 طبق استاندارد DIN EN 1693 معادل EN-GJS-400-15 طبق استاندارد DIN EN 1563

* استانداردهای ذکر شده در متن کاتالوگ، در فصل آخر کاتالوگ ارائه شده اند.

نام و جنس قطعات شیر های پروانه ای چدن داکتیل با گیربکس تک



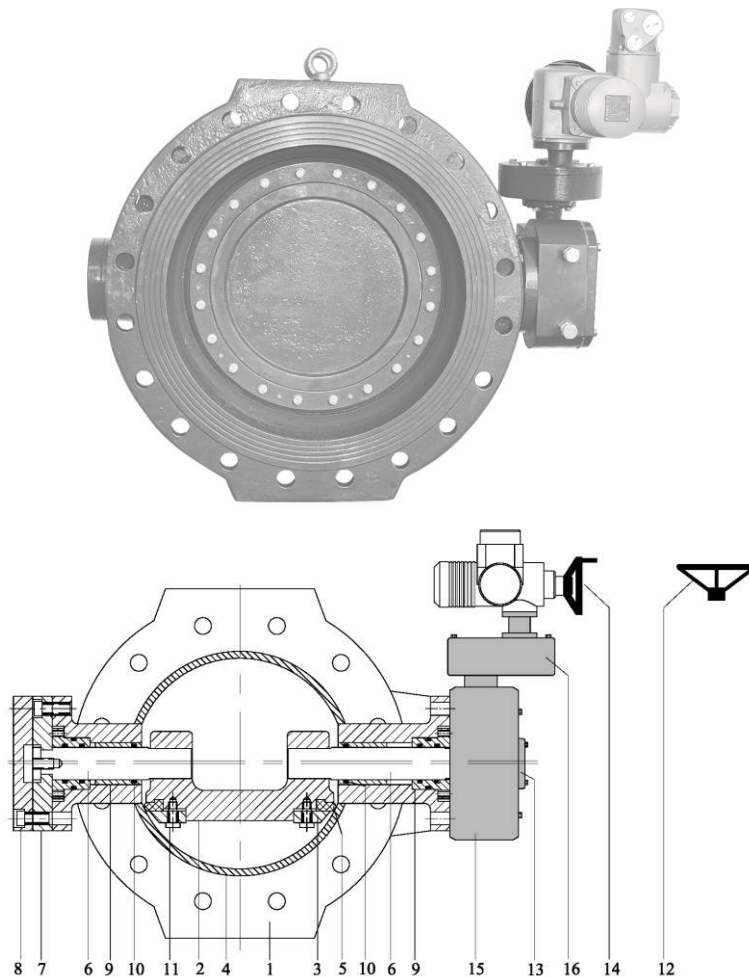
No.	Part Name	Material	No.	Part Name	Material	
1	Body	GGG40 or GGG50	10	O-Ring	NBR	
2	Disk	GGG40 or GGG50	11	Screw	Stainless Steel (A2)	
3	Disk Retaining Ring	GGG40 or GGG50	12	Hand wheel	GGG 40	
4	Sealing Seat	Stainless Steel-Clad	13	Pointer	GGG 40	
5	Sealing Ring	NBR or EPDM	14	Actuator	—	
6	Shaft	X20 Cr13	15	Gearbox	Worm Gear	GGG 50
7	Bearing Adjusting Plate	GGG40 or GGG50			Worm	CK 45
8	Bearing Cover	GGG40 or GGG50			Body/Cover	GGG 40
9	Bushing	Bronze			Bushing	Bronze

* با توجه به درخواست مشتری شیر پروانه ای به صورت کنترل دستی یا برقی تولید می شود.

* GGG50 طبق استاندارد DIN EN 1693 معادل EN-GJS-500-7 طبق استاندارد DIN EN 1563

* GGG40 طبق استاندارد DIN EN 1693 معادل EN-GJS-400-15 طبق استاندارد DIN EN 1563

نام و جنس قطعات شیرهای پروانه ای چدن داکتیل با گیربکس دوپل



No.	Part Name	Material	No.	Part Name	Material	
1	Body	GGG40 or GGG50	12	Hand wheel	GGG 40	
2	Disk	GGG40 or GGG50	13	Pointer	GGG 40	
3	Disk Retaining Ring	GGG40 or GGG50	14	Actuator	—	
4	Sealing Seat	Stainless Steel-Clad	15	Main Gearbox	Worm Gear	GGG 50
5	Sealing Ring	NBR or EPDM			Worm	CK 45
6	Shaft	X20 Cr13			Body/Cover	GGG 40
7	Bearing Adjusting Plate	GGG40 or GGG50			Bushing	Bronze
8	Bearing Cover	GGG40 or GGG50	16	Reducing Gearbox(II) (Type : Spur Gear)	Gear	GGG 50
9	Bushing	Bronze			Pinion	X20 Cr 13
10	O-Ring	NBR			Body/Cover	GGG 40
11	Screw	Stainless Steel (A2)			Bushing	Bronze

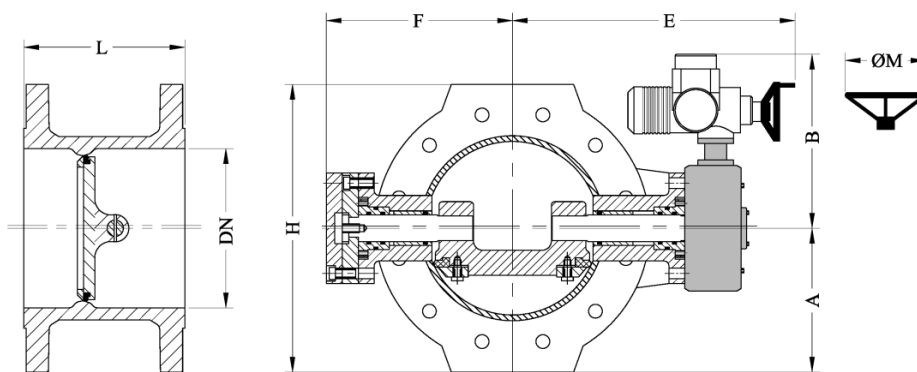
* با توجه به درخواست مشتری شیر پروانه ای به صورت کنترل دستی یا برقی تولید می شود.

* GGG50 طبق استاندارد DIN EN 1693 معادل EN-GJS-500-7 طبق استاندارد DIN EN 1563

* GGG40 طبق استاندارد DIN EN 1693 معادل EN-GJS-400-15 طبق استاندارد DIN EN 1563

شیرهای پروانه ای چدن داکتیل PN10 , DN100-2000

DN [mm]	PN [bar]	Hydrostatic test pressure in bars for:	
		Body (water)	Seat (water)
100-2000	10	15	11

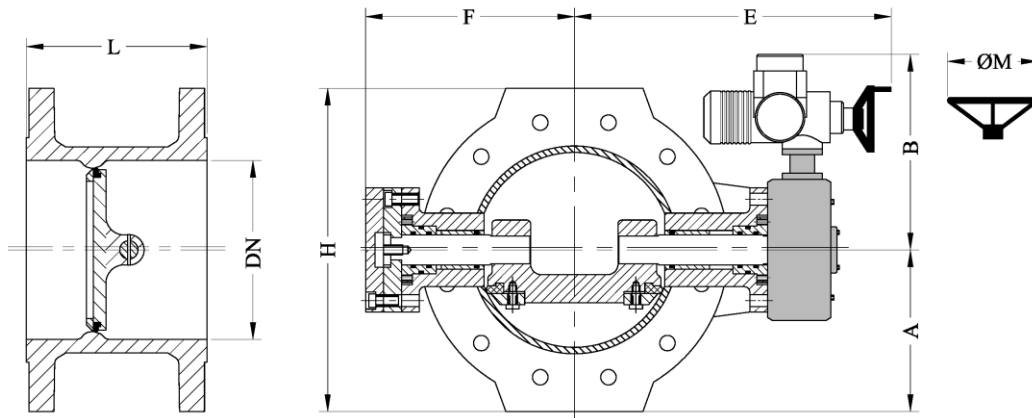


DN [mm]	L [mm]	A [mm]	B [mm]	H [mm]	ØM [mm]	E [mm]	F [mm]	Turns per travel	Input torque [N.m]	Weight [Kg]
100	190	115	385	230	160	425	150	8	20-30	30
125	190	130	385	260	160	435	160	8	20-30	35
150	210	147	385	294	160	455	170	8	20-30	42
200	230	175	420	350	200	500	205	12	20-30	70
250	250	205	420	410	200	530	225	12	40-50	85
300	270	232	445	464	250	595	270	18	40-50	125
350	290	265	445	530	300	625	285	18	40-50	160
400	310	288	465	576	300	645	315	22	40-50	190
450	330	312	600	624	250	690	385	90	40-50	295
500	350	340	600	680	300	715	410	90	40-50	305
600	390	395	600	790	300	780	470	90	40-50	440
700	430	455	645	910	300	840	520	138	40-50	640
800	470	515	645	1030	400	880	575	138	80-90	825
900	510	565	645	1130	400	930	620	138	80-90	980
1000	550	630	720	1260	400	1025	700	145	80-90	1400
1200	630	740	935	1480	400	1180	820	444	80-90	2070
1400	710	845	935	1690	400	1290	980	444	80-90	3300
1600	790	965	995	1930	400	1475	1105	507	80-90	4600
1800	870	1065	995	2130	400	1555	1215	507	200-230	6200
2000	950	1180	995	2360	400	1655	1420	507	200-230	7500

- * با توجه به درخواست مشتری شیر پروانه ای به صورت کنترل دستی یا برقی تولید می شود.
- * در صورتی که شیر بصورت کنترل دستی باشد اندازه B به مقدار ۱۰۰ میلیمتر کاهش می یابد.
- * از سایز ۵۰۰ گیربکس شیر بصورت دابل می باشد.

شیرهای پروانه ای چدن داکتیل DN100-2000 , PN16

DN	PN	Hydrostatic test pressure in bars for:	
		Body (water)	Seat (water)
100-2000	16	24	17.6



DN [mm]	L [mm]	A [mm]	B [mm]	H [mm]	ØM [mm]	E [mm]	F [mm]	Turns per travel	Input torque [N.m]	Weight [Kg]
100	190	115	385	230	160	425	150	8	20-30	30
125	190	130	385	260	160	435	160	8	20-30	36
150	210	150	385	300	160	455	170	8	20-30	44
200	230	175	420	350	200	500	205	12	20-30	72
250	250	205	420	410	200	530	225	12	40-50	88
300	270	232	445	464	250	595	270	18	40-50	130
350	290	265	445	530	300	625	285	18	40-50	165
400	310	295	465	590	300	645	315	22	40-50	210
450	330	325	600	650	250	690	385	90	40-50	310
500	350	362	600	724	300	715	410	90	40-50	320
600	390	425	600	850	300	780	470	90	40-50	465
700	430	460	645	920	300	840	520	138	80-90	660
800	470	520	645	1040	400	880	575	138	80-90	850
900	510	570	645	1140	400	930	620	138	80-90	1060
1000	550	635	720	1270	400	1025	700	145	80-90	1535
1200	630	750	935	1500	400	1180	820	444	80-90	2360
1400	710	850	935	1700	400	1290	980	444	80-90	3500
1600	790	970	995	1940	400	1475	1105	507	200-230	4800
1800	870	1070	995	2140	400	1555	1225	507	200-230	6400
2000	950	1200	995	2400	400	1655	1450	507	200-230	7700

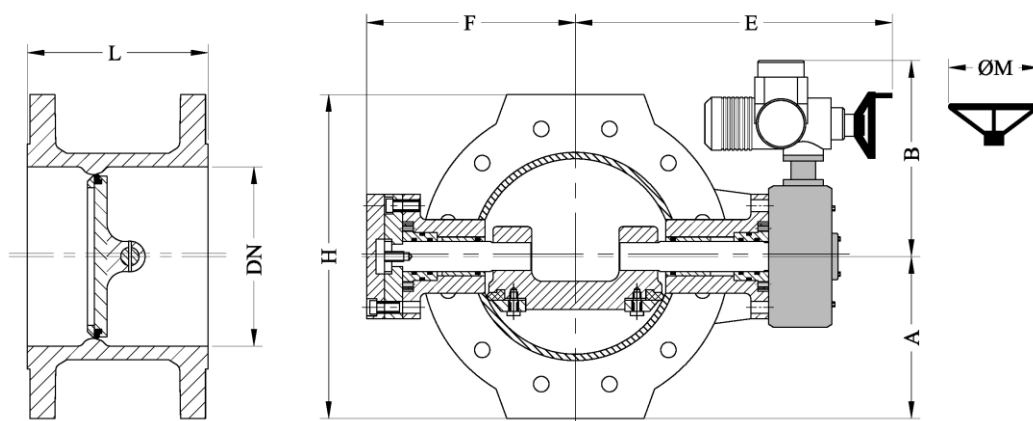
* با توجه به درخواست مشتری شیر پروانه ای به صورت کنترل دستی یا برقی تولید می شود.

* در صورتی که شیر بصورت کنترل دستی باشد اندازه B به مقدار ۱۰۰ میلیمتر کاهش می یابد.

* از سایز ۴۰۰ گیربکس شیر بصورت دابل می باشد.

شیرهای پروانه ای چدن داکتیل PN25 , DN100-600

DN	PN	Hydrostatic test pressure in bars for:	
		Body (water)	Seat (water)
100-600	25	37.5	27.5



DN [mm]	L [mm]	A [mm]	B [mm]	H [mm]	ØM [mm]	E [mm]	F [mm]	Turns per travel	Input torque [N.m]	Weight [Kg]
100	190	122	385	244	160	425	150	8	20-30	35
125	190	140	385	280	160	435	160	8	20-30	40
150	210	155	385	310	160	455	170	8	20-30	47
200	230	185	420	370	200	500	205	12	20-30	80
250	250	218	420	436	200	530	225	12	40-50	100
300	270	248	445	496	250	595	270	18	40-50	140
350	290	285	445	570	300	625	285	18	40-50	185
400	310	315	465	630	250	645	315	90	80-90	240
450	330	340	600	680	250	690	385	90	80-90	340
500	350	370	645	740	300	725	410	138	80-90	370
600	390	428	645	856	300	790	470	138	80-90	515

* با توجه به درخواست مشتری شیر پروانه ای به صورت کنترل دستی یا برقی تولید می شود.

* در صورتی که شیر بصورت کنترل دستی باشد اندازه B به مقدار ۱۰۰ میلیمتر کاهش می یابد.

* از سایز ۴۰۰ گیربکس شیر بصورت دابل می باشد.

محاسبه افت فشار برای شیرهای پروانه ای نسبت به درصد بازشدگی شیر از 10%-100%

با استفاده از مقادیر K_v موجود در جدول زیر و معلوم بودن دبی می توان افت فشار شیرهای پروانه ای را در سایزهای مختلف و درصد بازشدگی های دلخواه دیسک با استفاده از فرمول مربوطه محاسبه نمود.
 K_v : عبارت است از مقدار جریان آبی (بر حسب متر مکعب بر ساعت) که در دمای ۳۰-۵ درجه سانتیگراد از شیر عبور کرده و افت فشاری معادل یک بار (1bar) ایجاد کند.

$$K_v = Q \left(\frac{\Delta p_0}{\Delta p} \times \frac{\rho}{\rho_0} \right)^{1/2} = Q \left(\frac{\gamma}{\Delta p} \right)^{1/2}$$

Δp_0 = reference differential pressure = 1bar

Δp = operating differential pressure (bar)

Q = flow rate (m³/h)

ρ_0 = density of reference fluid (water=1000kg/m³)

K_v = flow coefficient (m³/h)

ρ = density of operating fluid (kg/m³)

جدول K_v برای شیرهای پروانه ای PN10 ساخت شرکت مکانیک آب

%Opening →	10	20	30	40	50	60	70	80	90	100
DN[mm] ↓										
100	20	35	61	99	150	211	270	345	440	511
125	31	55	95	155	234	330	421	538	688	799
150	45	80	137	223	337	475	607	775	991	1150
200	79	142	244	396	599	848	1094	1413	1824	2136
250	124	221	382	619	935	1340	1769	2336	3086	3690
300	178	319	550	891	1347	1942	2599	3479	4656	5635
350	243	434	749	1213	1834	2663	3618	4917	6682	8200
400	317	567	978	1584	2395	3508	4851	6709	9277	11568
450	401	717	1237	2005	3031	4340	5732	7570	9998	11954
500	495	885	1528	2475	3742	5394	7219	9663	12933	15653
600	713	1275	2200	3564	5388	7767	10396	13914	18623	22541
700	970	1736	2994	4851	7334	10602	14273	19216	25869	31477
800	1267	2267	3911	6336	9579	14033	19405	26834	37108	46272
900	1604	2869	4949	8019	12124	17760	24560	33962	46965	58562
1000	1980	3542	6110	9900	14967	21968	30495	42333	58766	73535
1200	2851	5100	8799	14256	21553	32047	45673	65092	92769	118903
1400	3881	6942	11976	19404	29336	43962	63656	92173	133464	173555
1600	5069	9067	15643	25344	38317	58352	87297	130600	195383	261752
1800	6415	11476	19798	32076	48494	73852	110485	165291	247282	331280
2000	7920	14168	24442	39600	59870	91528	138006	208086	313753	423342

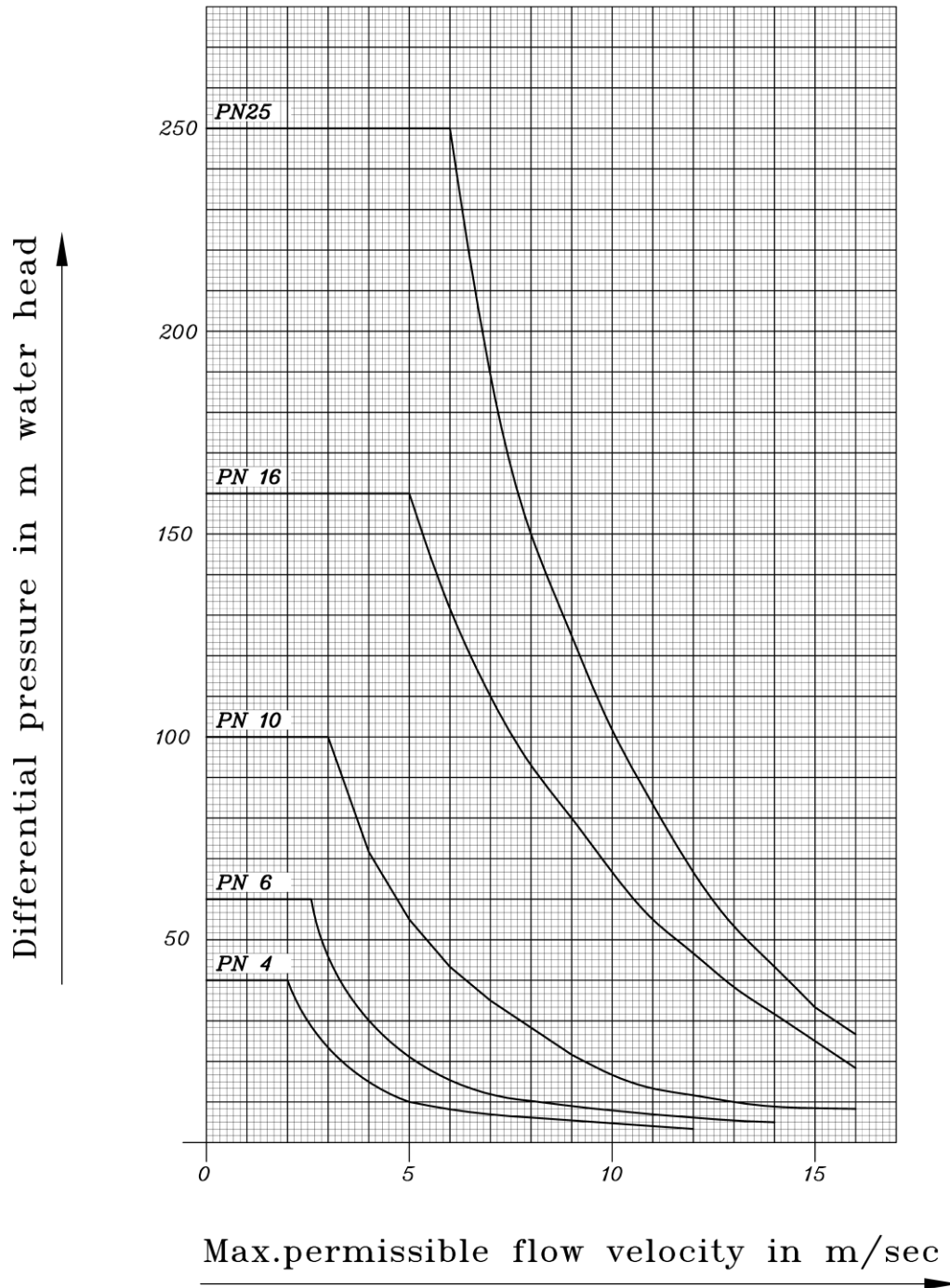
جدول K_v برای شیرهای پروانه ای PN16 ساخت شرکت مکانیک آب

% Opening →	10	20	30	40	50	60	70	80	90	100
DN[mm] ↓										
100	20	35	61	99	150	211	270	345	440	511
125	31	55	95	155	234	330	421	538	688	799
150	45	80	137	223	337	475	607	775	991	1150
200	79	142	244	396	599	848	1094	1413	1824	2136
250	124	221	382	619	935	1340	1769	2336	3086	3690
300	178	319	550	891	1347	1942	2599	3479	4656	5635
350	243	434	749	1213	1834	2663	3618	4917	6682	8200
400	317	567	978	1584	2395	3478	4726	6422	8727	10710
450	401	717	1237	2005	3031	4340	5732	7570	9998	11954
500	495	885	1528	2475	3742	5327	6951	9071	11838	14001
600	713	1275	2200	3564	5388	7707	10152	13375	17619	21019
700	970	1736	2994	4851	7334	10557	14091	18807	25101	30304
800	1267	2267	3911	6336	9579	13847	18643	25098	33788	41113
900	1604	2869	4949	8019	12124	17580	23812	32254	43690	53460
1000	1980	3542	6110	9900	14967	21773	29684	40470	55174	67913
1200	2851	5100	8799	14256	21553	31459	43186	59285	81384	100805
1400	3881	6942	11976	19404	29336	42975	59428	82180	113644	141707
1600	5069	9067	15643	25344	38317	56706	80056	113021	159560	202752
1800	6415	11476	19798	32076	48494	72671	105227	152367	220625	286896
2000	7920	14168	24442	39600	59870	87704	121282	167715	231926	289198

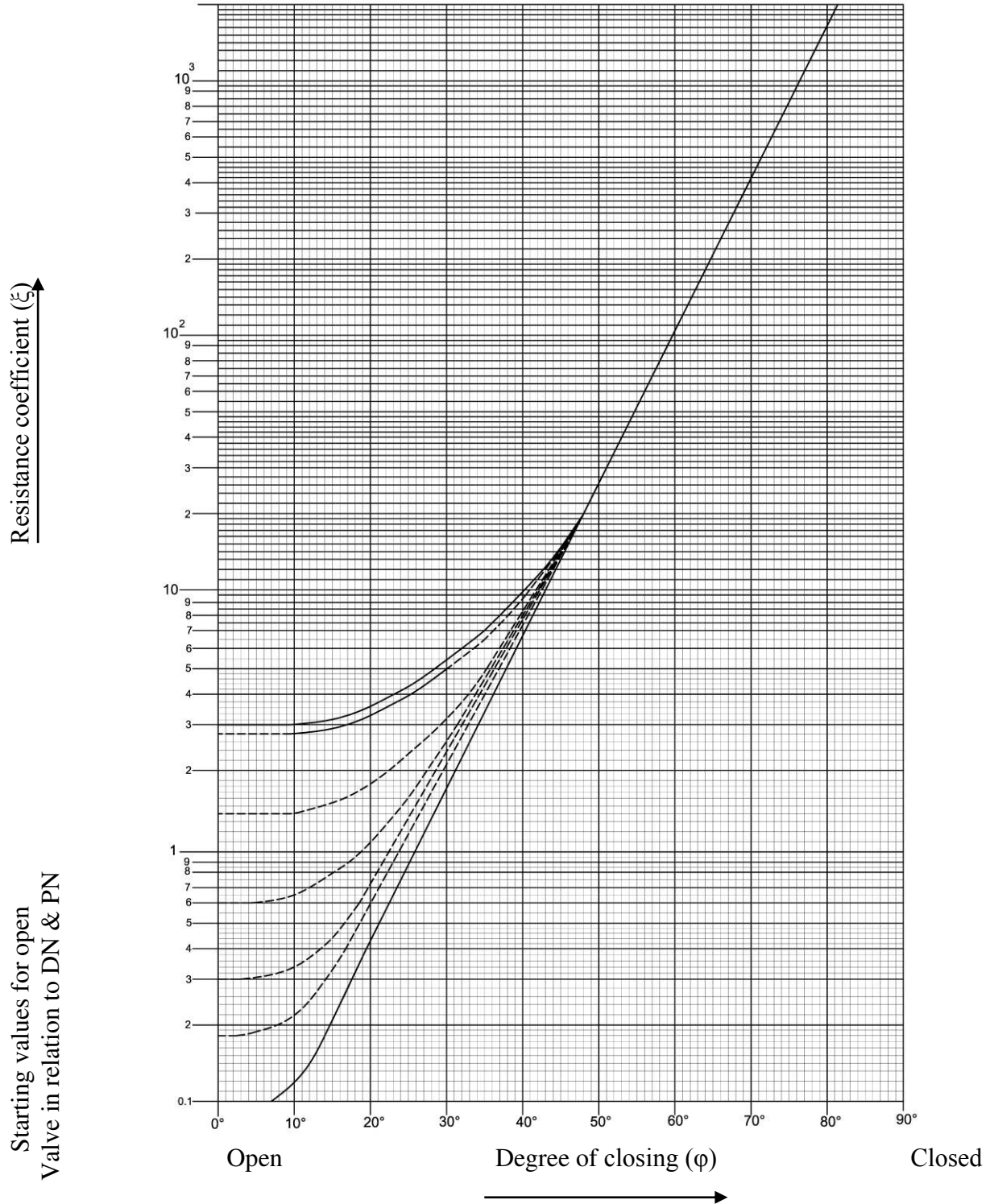
جدول K_v برای شیرهای پروانه ای PN25 ساخت شرکت مکانیک آب

% Opening →	10	20	30	40	50	60	70	80	90	100
DN[mm] ↓										
100	20	35	61	99	150	211	270	345	440	511
125	31	55	95	155	234	330	421	538	688	799
150	45	80	137	223	337	475	607	775	991	1150
200	79	142	244	396	599	848	1094	1413	1824	2136
250	124	221	382	619	935	1340	1769	2336	3086	3690
300	178	319	550	891	1347	1942	2599	3479	4656	5635
350	243	434	749	1213	1834	2663	3618	4917	6682	8200
400	317	567	978	1584	2395	3478	4726	6422	8727	10710
450	401	717	1237	2005	3031	4292	5540	7152	9233	10813
500	495	885	1528	2475	3742	5299	6840	8830	11399	13349
600	713	1275	2200	3564	5388	7607	9761	12525	16072	18719
700	970	1736	2994	4851	7334	10354	13286	17048	21876	25479
800	1267	2267	3911	6336	9579	13607	17678	22966	29837	35146
900	1604	2869	4949	8019	12124	17299	22679	29732	38980	46298
1000	1980	3542	6110	9900	14967	21407	28201	37152	48942	58387
1200	2851	5100	8799	14256	21553	30943	41077	54529	72837	86961
1400	3881	6942	11976	19404	29336	41763	54499	71119	92807	109766
1600	5069	9067	15643	25344	38317	54870	72465	95701	126389	151122
1800	6415	11476	19798	32076	48494	69905	93563	125227	167608	202866
2000	7920	14168	24442	39600	59870	86302	115510	154602	206924	250452

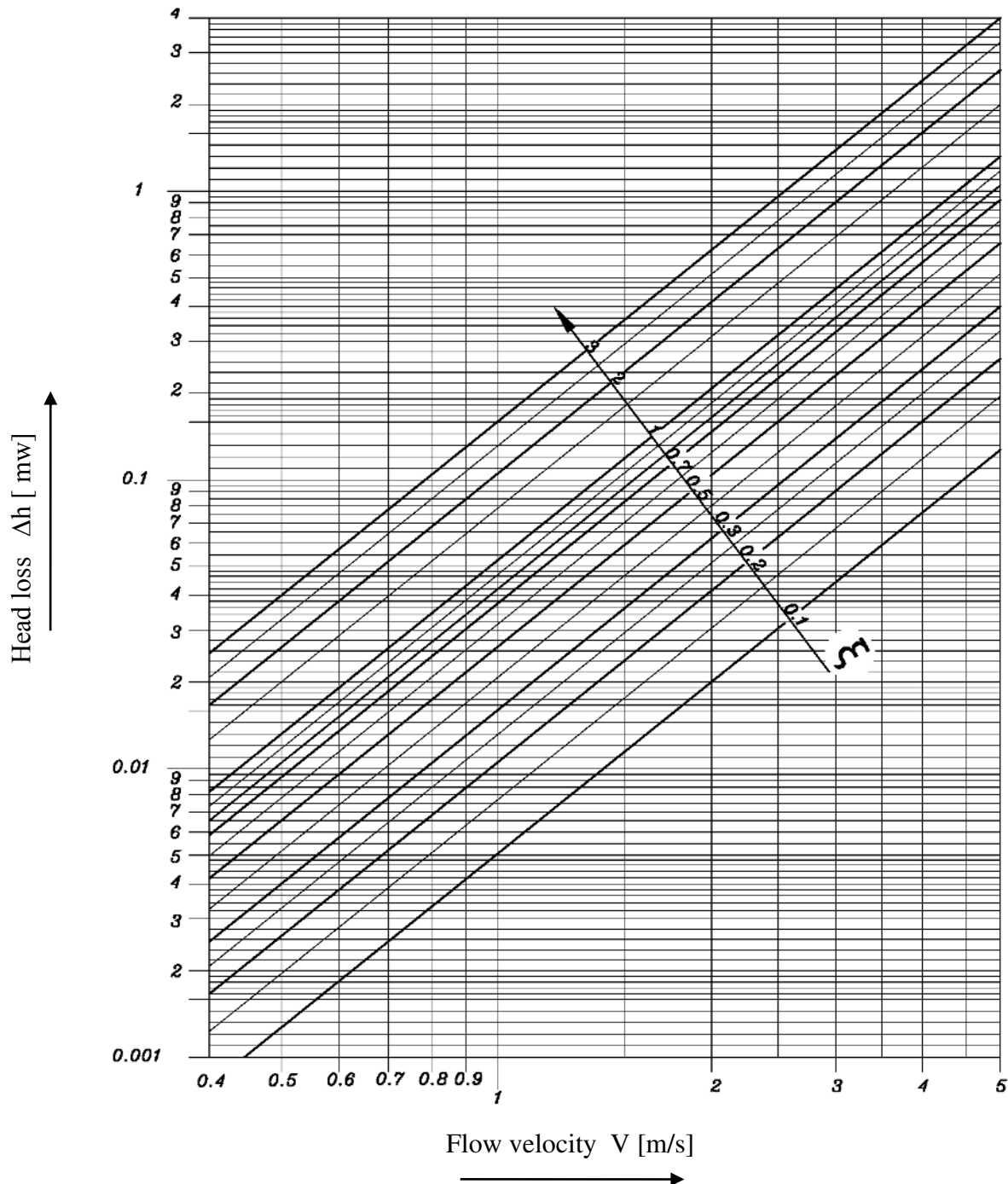
منحنی سرعت جریان بر حسب فشار کاری در شیرهای پروانه ای



منحنی ضریب مقاومت بر حسب درجه باز شدگی در شیرهای پروانه ای



منحنی افت فشار بر حسب سرعت در شیرهای پروانه ای



ضریب مقاومت در حالت تمام باز برای سایزهای مختلف شیرهای پروانه ای در جدول زیر ارائه شده است

Resistance coefficient ξ at fully opened valve

DN	PN4	PN 6	PN 10	PN 16	PN 25
100	3.2	3.2	3.2	3.2	3.5
125	3	3	3	3	3.2
150	2.8	2.8	2.8	2.8	3.0
200	2.4	2.4	2.4	2.4	2.5
250	1.4	1.4	1.4	1.4	1.8
300	1.2	1.2	1.2	1.2	1.4
350	1.0	1.0	1.0	1.0	1.2
400	0.9	0.9	0.9	0.9	1.1
450	0.6	0.6	0.6	0.6	1.0
500	0.41	0.41	0.41	0.6	0.9
600	0.34	0.4	0.4	0.8	0.8
700	0.28	0.28	0.4	0.5	0.7
800	0.18	0.18	0.3	0.6	0.7
900	0.18	0.18	0.3	0.6	0.6
1000	0.1	0.16	0.3	0.4	0.5
1200	0.09	0.14	0.3	0.4	0.5
1400	0.12	0.12	0.15	---	---
1600	0.1	0.1	0.11	---	---
1800	0.1	0.1	0.11	---	---
2000	0.09	0.09	0.09	---	---

دستورالعمل نصب، راه اندازی، سرویس و نگهداری شیرهای پروانه ای چدن داکتیل ساخت شرکت

مکانیک آب

- ۱- شیرهای پروانه ای برای قطع و وصل جریان به کار می روند بدین معنی که شیرهای پروانه ای باید در حالت تمام باز و یا تمام بسته کار کنند، به همین دلیل نباید از این شیرها برای کنترل جریان استفاده کرد.
- ۲- برای نگهداری شیر در انبار، دیسک شیر را به میزان ۱۰ درجه باز کنید (از حالت آبنندی خارج کنید) و حتماً شیر را در انبار سر پوشیده و دور از تابش نور آفتاب با تهویه مناسب نگهداری نمایید.
- ۳- شیرهایی که بیش از دو سال در انبار نگهداری شده اند لازم است که قبل از نصب دوباره کنترل و تست شوند.
- ۴- در موقع حمل، تخلیه، بارگیری و نصب دقت کنید تا از وارد شدن ضربه به شیر جلوگیری شود. در صورت صدمه دیدن پوشش رنگ سطوح خارجی و داخلی شیر، باید نسبت به لکه گیری و ترمیم آن اقدام شود.
- ۵- چنانچه شیرها در درون حوضچه نصب می شوند دقت کنید تا از نفوذ آب به درون حوضچه شیر و مخصوصاً مستغرق شدن گیربکس آن جداً جلوگیری شود، اگر شیرها در فضای باز نصب می شوند برای محافظت از شیر مخصوصاً لاستیک آبنندی حتماً از سایه بان استفاده نمایید.
- ۶- از دفن شیرها درون خاک خودداری کنید.
- ۷- استفاده از شیرهای استاندارد در آبهای اسیدی و دارای املاح زیاد توصیه نمی شود.
- ۸- شیرهای پروانه ای را حداقل یک بار در ماه تماماً باز و بسته کنید تا از عملکرد شیر و گیر نکردن آن اطمینان حاصل نمایید.
- ۹- پیچهای تنظیم گیربکس را از حالت تنظیم شده در کارخانه خارج نکنید.
- ۱۰- در صورت استفاده مداوم از شیر هر سه ماه یکبار درپوش گیربکس را باز نموده، چرخنده ها را کاملاً گریس - کاری و محورهای گیربکس را روغنکاری کنید. در صورتیکه به ندرت از شیر استفاده می کنید هر شش ماه یکبار این عمل را انجام دهید.
- ۱۱- با توجه به اینکه در هنگام حمل و جابجایی شیرهای پروانه ای با محرک الکتریکی ممکن است پیچهای اتصال محرک به نشیمن آن روی شیر شل شده باشند، توصیه می گردد قبل از عملیات نصب شیر از سفت بودن پیچها اطمینان حاصل نمایید.
- ۱۲- برای بلند کردن، حمل و نقل شیرها و به منظور جلوگیری از وارد شدن صدمه به شیر و پوشش آن، از طنابهای پلی استر، کنف و یا تسمه های نخی استفاده شود. دقت نمایید استحکام طناب بکار رفته متناسب با وزن شیر باشد. برای بلند کردن شیر می توان از قلابهای تعبیه شده روی بدنه شیر یا از طنابها و تسمه هایی که به اندازه کافی بلند بوده که به دور بدنه (بین دو فلنج بزرگ) قرار گیرد، استفاده نمود. هرگز نباید از سوراخ های فلنج، فلکه، گیربکس و یا محرک الکتریکی برای بلند نمودن شیر استفاده کرد.
- ۱۳- هنگام نصب شیر نباید هیچ گونه تنش از خط لوله به شیر وارد شود، بنابراین توصیه می گردد که هم برای شیر و هم لوله های قبل و بعد از آن تکیه گاه در نظر گرفته شود.
- ۱۴- هنگام نصب دقت شود که فلنج لوله هایی که شیر بین آنها نصب می شود هم محور، موازی و در یک راستا باشند.

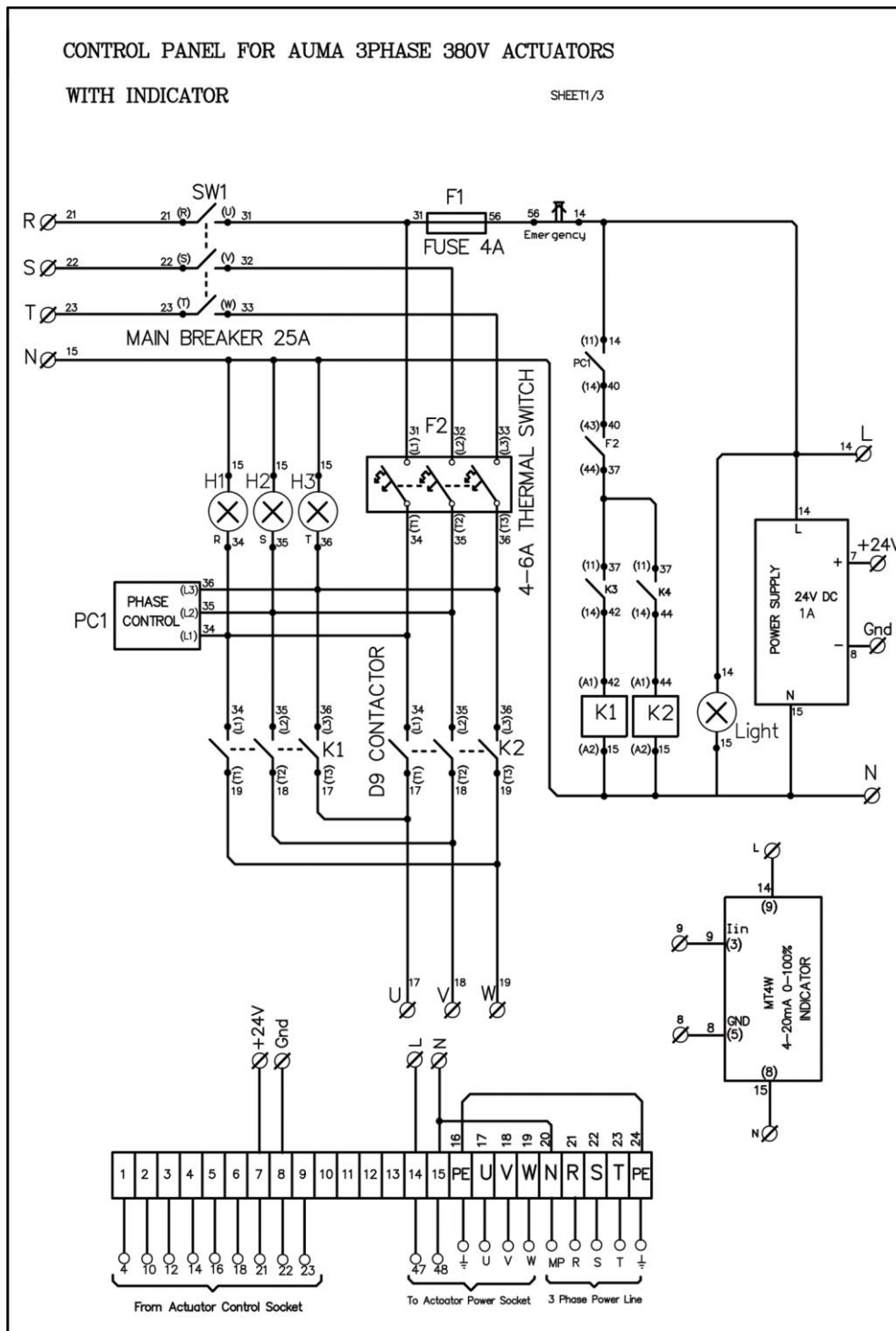
- ۱۵- جهت جلوگیری از اعمال نیرو به شیر و فلنج لوله های قبل و بعد از شیر، پیچ ها باید به اندازه کافی و بصورت ضربدری محکم شوند.
- ۱۶- قبل از نصب شیر در محل، توصیه می شود چند بار شیر را باز و بسته نموده و از عملکرد آن اطمینان حاصل نمایید. گیربکس شیر طوری محاسبه و طراحی شده است که یک اپراتور می تواند شیر را به راحتی باز و بسته نماید. اگر مشکلی در باز و بسته کردن شیر مشاهده گردید از فشار آوردن بیش از حد به گیربکس شیر خودداری نموده و مراتب را با شرکت مکانیک آب در میان بگذارید.
- ۱۷- دقت کنید در هنگام نصب شیر پروانه ای و یا ساخت حوضچه شیر، هیچ گونه مصالح ساختمانی نظیر سیمان، خاک و ... بر روی شیر و گیربکس آن ریخته نشود و پس از عملیات نصب از تمیز بودن شیر و مخصوصاً مجموعه گیربکس آن از هر گونه مواد زائد اطمینان حاصل نمایید.
- ۱۸- قبل از بهره برداری از شیر، خط لوله باید کاملاً شستشو شده و هیچ گونه اجسام سخت در داخل خط لوله نباشند.
- ۱۹- در هنگام تست خط لوله، شیرها باید تمام باز باشند بدین معنی که از شیرها نباید برای قطع و وصل جریان در موقع تست کردن خط لوله استفاده کرد و برای این کار حتماً باید از درپوش فلنج استفاده شود.
- ۲۰- شیر در جهت عقربه های ساعت بسته و در خلاف جهت عقربه های ساعت باز می شود. میزان باز و بسته شدن شیر به وسیله فلشی که در روی گیربکس تعبیه شده مشخص می شود. چنانچه فلش به موازات سطح افق باشد، شیر تمام باز و در صورتیکه فلش در امتداد قائم باشد (دو خط برآمدگی روی باکس را قطع کند) شیر تمام بسته است.
- ۲۱- تست آبیندی شیرهای پروانه ای چدن داکتیل در کارخانه از دو طرف انجام شده و دیسک شیر از هر دو طرف آبیندی کامل را انجام می دهد. ولی توصیه می شود برای آب بندی مطمئن تر، شیر طوری نصب شود تا فشار بیشتر به طرفی از دیسک که برجستگیهای محل محور ها روی دیسک قرار دارند، اعمال شود.
- ۲۲- برای نصب شیرهای پروانه ای سایز بزرگ یا شیرهای با فشار کاری بیشتر از ۲۵ بار و به منظور باز و یا بسته کردن آسان شیر و جلوگیری از آسیب به قطعات گیربکس باید از مسیر کنار گذر (BAY PASS) استفاده شود، برای باز کردن شیر ابتدا فشار طرفین شیر را با استفاده از مسیر بای پاس متعادل کرده و سپس اقدام به باز کردن شیر نمایید. (در صورتی که این شیرها مجهز به محرک الکتریکی باشند برای انجام این کار باید تمهیدات لازم در روی تابلو برق آنها در نظر گرفته شود. برای دریافت نقشه تابلو برق این شیرها با شرکت مکانیک آب تماس حاصل فرمایید).
- ۲۳- به دلیل سیستم خروج از مرکز دوپل و سیستم رینگ نگهدار لاستیک، لاستیک آبیندی به راحتی و بدون نیاز به دموتناژ کردن و در آوردن دیسک تعویض می شود. در شیرهای سایز بزرگ (بزرگتر از سایز ۷۰۰) در صورتیکه امکان دسترسی به سمت لاستیک آبیندی وجود داشته باشد، بدون خارج کردن شیر از خط می توان آنرا تعویض نمود.
- ۲۴- انجام هرگونه تعمیرات بر روی اجزای شیر از جمله گیربکس، رینگ لاستیک و... الزاماً باید توسط خدمات پس از فروش شرکت مکانیک آب یا افراد دارای صلاحیت و تایید شده توسط شرکت مکانیک آب انجام گردد، در غیر این صورت شرکت مکانیک آب هیچ گونه مسئولیتی در برابر عواقب احتمالی نخواهد داشت.
- ۲۵- برای هرگونه تعمیرات بر روی گیربکس شیر آلات، فشار خط لوله حتماً باید صفر شود.

روش تعویض لاستیک آببندی شیرهای پروانه ای :

- دیسک شیر پروانه ای را به اندازه ای که لاستیک آببندی از درگیری آزاد شود باز کنید. به عنوان مثال تقریباً 10° .
- رینگ نگهدار لاستیک را با باز کردن پیچ های اتصال. از دیسک شیر جدا نموده و سپس لاستیک آببندی را از محل خود روی دیسک جدا نمایید.
- محل لاستیک آببندی را روی دیسک کاملاً تمیز نموده و لاستیک آببندی جدید را تمیز کرده و در محل خود قرار دهید
- رینگ نگهدار لاستیک را در محل خود قرار داده و سپس با استفاده از پیچ های اتصال مربوطه. رینگ نگهدار را به دیسک متصل نمایید. توصیه می شود پیچها بصورت ضربدری بسته شوند. توجه نمایید که اگر پیچ ها بیشتر از حد معمول بسته شوند لاستیک آببندی تغییر شکل می دهد.
- دیسک را دوباره به حالت بسته در آورید و با استفاده از یک ورق کاغذبه طور کامل چفت شدن لاستیک به رینگ آببندی را در چند مقطع از سطح تماس لاستیک با نشیمن آببندی آن تست نمایید. در صورت وجود فاصله بین لاستیک و نشیمن آن می توانید پیچهای اتصال یا پیچهای تنظیم (آلن مغزی) را کمی محکم تر نمایید.
- در صورت وجود امکانات تست می توانید از تست فشار توسط آب جهت اطمینان از آببندی نیز استفاده نمایید. اگر هرگونه نشت آب وجود داشته باشد پیچ های تنظیم را در آن قسمت محکم کنید .به هنگام تست آببندی فشار آب را تا فشار نامی شیر افزایش دهید.

نقشه تابلو کنترل محلی شیرهای پروانه ای، پیشنهادی شرکت مکانیک آب

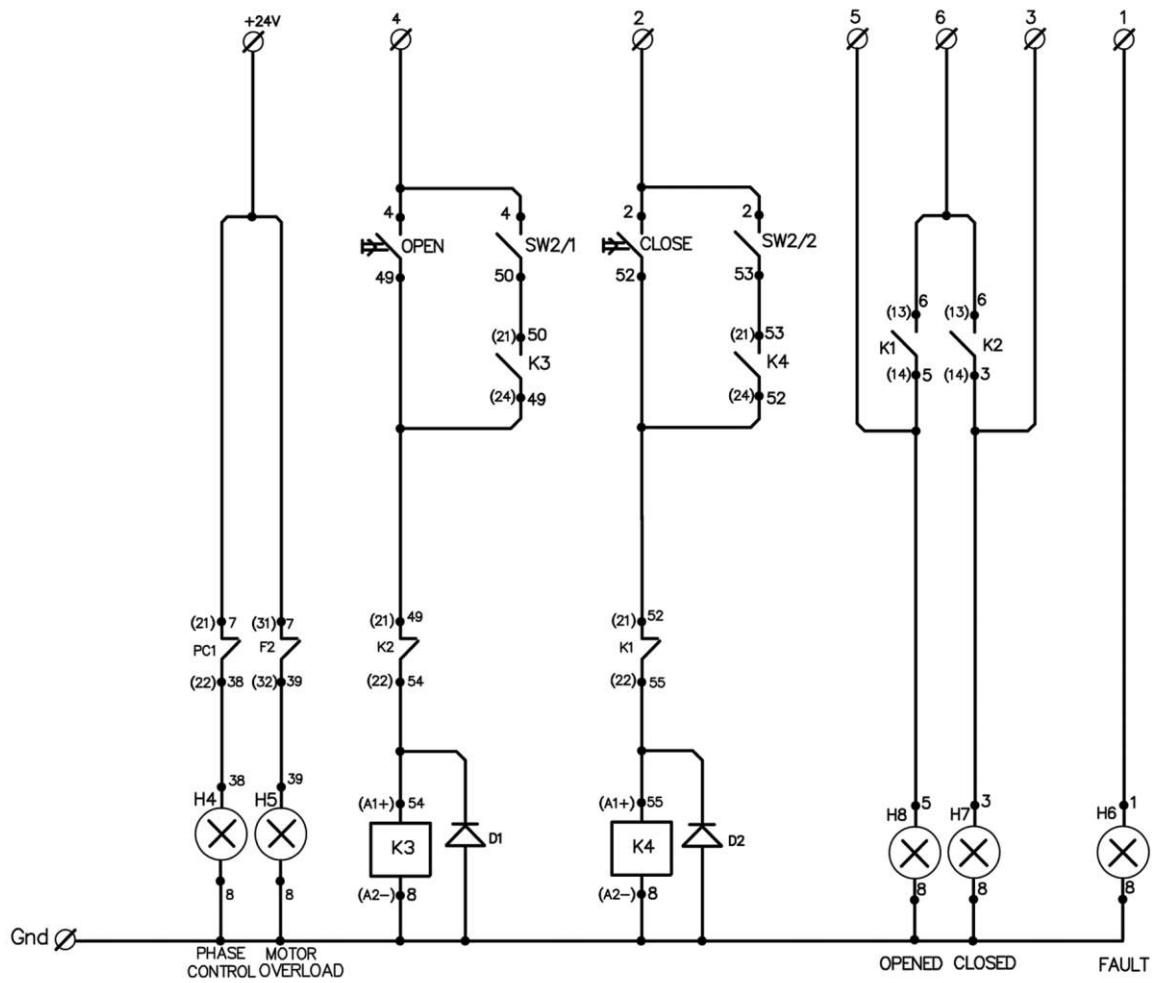
نقشه نشان داده شده برای محرکهای الکتریکی AUMA می باشد. برای دریافت نقشه تابلو کنترل محلی شیرهایی که محرک الکتریکی نصب شده روی آنها به غیر از مارک AUMA باشد و همچنین شیرهای پروانه ای مجهز به محرک الکتریکی و دارای مسیر بای پاس، با شرکت مکانیک آب تماس حاصل فرمایید.



CONTROL PANEL FOR AUMA 3PHASE 380V ACTUATORS
 WITH INDICATOR

SHEET2/3

Note: k3,k4 are finder 2contact 24vdc relays.
 D1 , D2 are 1N4001 Diode.

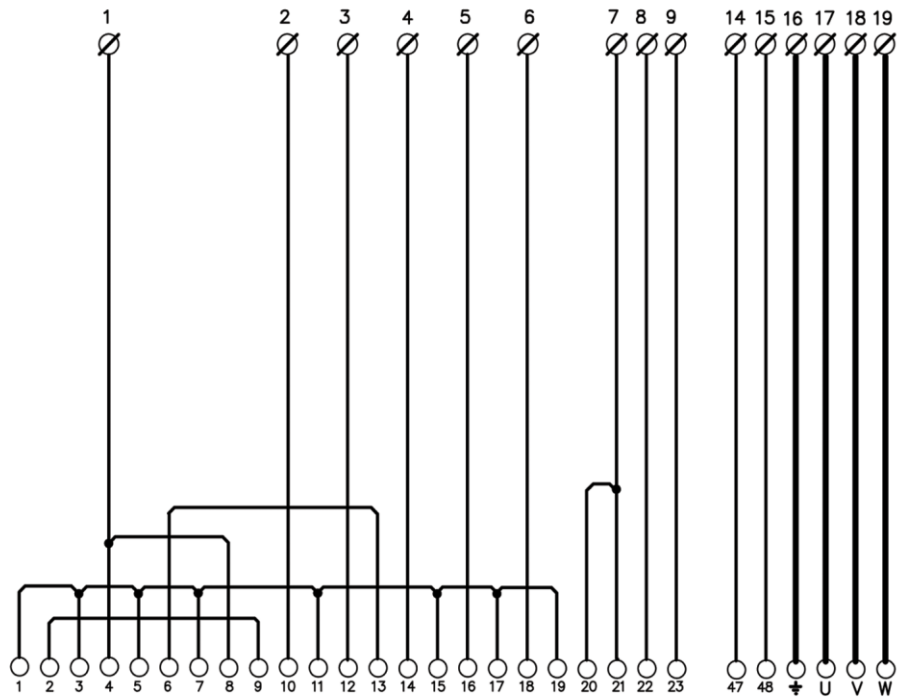


CONTROL PANEL FOR AUMA 3PHASE 380V ACTUATORS

WITH INDICATOR

SHEET3/3

Terminals of Control Panel



Socket Of Auma Actuator

