

شیرهای کشویی با آببندی فلز به فلز



DN 50-300 Class 150-300, PN 10 – PN 40

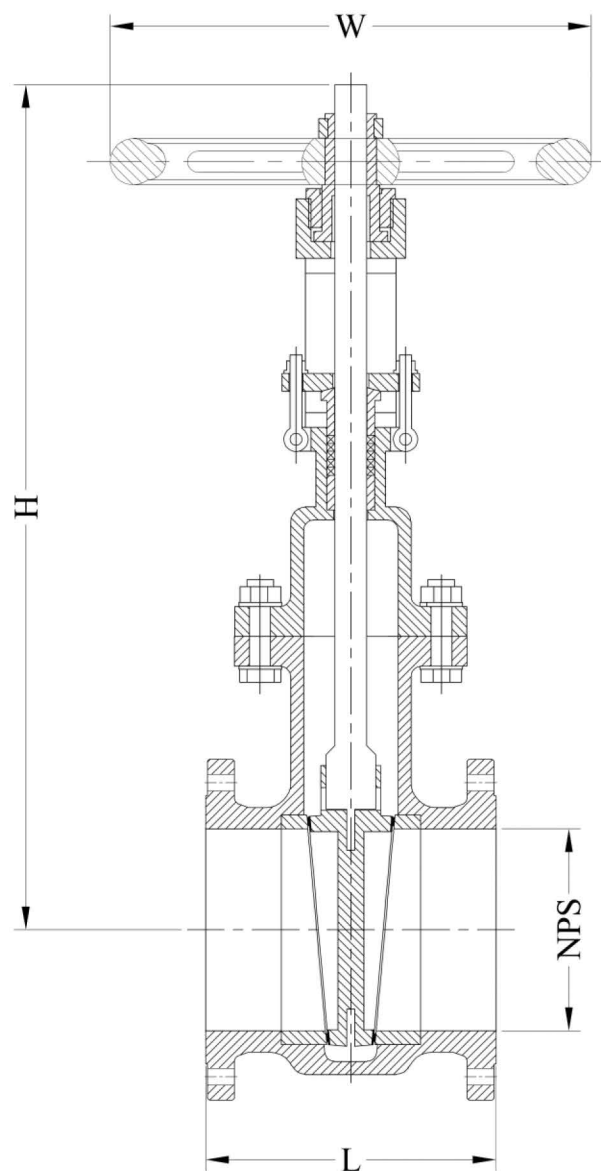
- طراحی شیر بر اساس استاندارد: API 600
- اندازه پیشنهادی تا پیشنهادی طبق استاندارد: ASME B16.10
- سوراخ کاری فلنج مطابق استاندارد: ASME B16.5, ISO7005-2, DIN EN1092-2
- تست نهایی طبق استاندارد: ISO 5208, DIN EN 12266, API 598
- پوشش رنگ: رنگ پودری کوره ای با مکانیزم پاشش الکترواستاتیک- RAL5005

جنس قطعات:

- بدنه: A216WCB – Hard Faced, CF8M, ASTM B148 (C95800)
- درپوش: A216WCB, CF8, CF8M, ASTM B148 (C95800)
- محور: AISI420, Monel, AISI304, AISI316
- نشیمن آب بندی: A216WCB –Hard Faced, CF8, CF8M ASTM B148 (C95800)

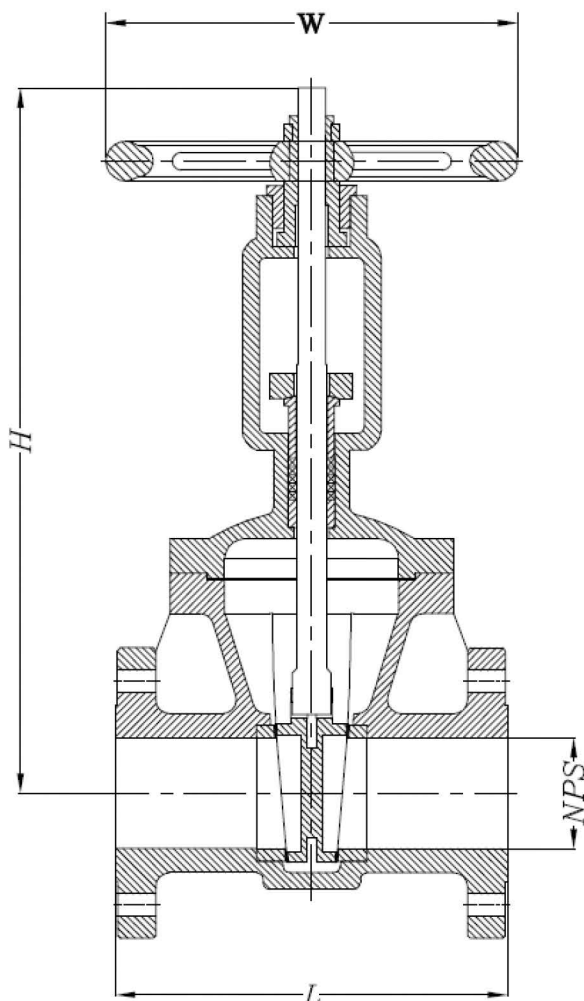
- ❖ نوع عملگر بسته به نیاز مشتری می تواند دستی، برقی، هیدرولیکی یا پنوماتیکی باشد.
- ❖ شیرهای فوق، با سایر مواد مورد نیاز مشتری نیز تولید می شوند.

شیرهای کشویی با آببندی فلز به فلز DN 80-300, PN 10, PN 16, PN 25, Class 150



| NPS | DN | L | | H (Open) | | H (Closed) | | W | | Weight Kg |
|-----|-----|------|-----|----------|------|------------|------|-----|-----|--------------|
| | | in. | mm | in. | mm | in. | mm | in. | mm | |
| 3 | 80 | 8 | 203 | 18 ½ | 470 | 15 1/8 | 384 | 10 | 254 | 45 |
| 4 | 100 | 9 | 229 | 22 ¼ | 565 | 17 ¾ | 451 | 10 | 254 | 60 |
| 6 | 150 | 10 ½ | 267 | 32 5/8 | 829 | 26 | 660 | 14 | 350 | 90 |
| 8 | 200 | 11 ½ | 292 | 41 | 1041 | 32 | 813 | 16 | 400 | 140 |
| 10 | 250 | 13 | 330 | 53 | 1346 | 42 ½ | 1080 | 22 | 550 | 225 |
| 12 | 300 | 14 | 356 | 59 | 1499 | 46 | 1168 | 22 | 550 | 300 |

شیرهای کشویی با آببندی فلز به فلز DN 80-300, PN 40, Class 300



| NPS | DN | L | | H (Open) | | H (Closed) | | W | | Weight |
|-----|-----|--------|-----|----------|------|------------|------|-----|-----|--------|
| | | in. | mm | in. | mm | in. | mm | in. | mm | |
| 3 | 80 | 11 1/8 | 283 | 22 1/4 | 565 | 18 7/8 | 479 | 10 | 254 | 60 |
| 4 | 100 | 12 | 305 | 26 5/8 | 676 | 22 | 559 | 10 | 254 | 90 |
| 6 | 150 | 15 7/8 | 403 | 33 3/8 | 848 | 27 | 687 | 14 | 350 | 170 |
| 8 | 200 | 16 1/2 | 419 | 42 | 1067 | 33 | 838 | 16 | 400 | 230 |
| 10 | 250 | 18 | 457 | 57 | 1148 | 45 1/2 | 900 | 22 | 550 | 360 |
| 12 | 300 | 19 3/4 | 502 | 64 | 1626 | 51 | 1295 | 22 | 550 | 530 |