



# MECHANIC AB

Manufacturer of Industrial Valves



شیرهای گلوب مخصوص کنترل

GLOBE VALVES, FOR CONTROLLING PRESSURE & FLOW

DN: 50-1000 mm PN:6-63 bar

توجه: این کاتالوگ جهت ارائه اطلاعات فنی به مشتری می باشد و استفاده غیر مجاز و نقل کلیه مطالب این کاتالوگ بدون اخذ مجوز کتبی از شرکت مکانیک آب غیر مجاز می باشد. مشخصات فنی بدون اطلاع قبلی قابل تغییر هستند و در موارد قراردادی می بایستی برای هر موردی تایید کتبی از مکانیک آب اخذ شود.

**خصوصیات و مزایای فنی شیرهای گلوب مخصوص کنترل دبی و فشار :**



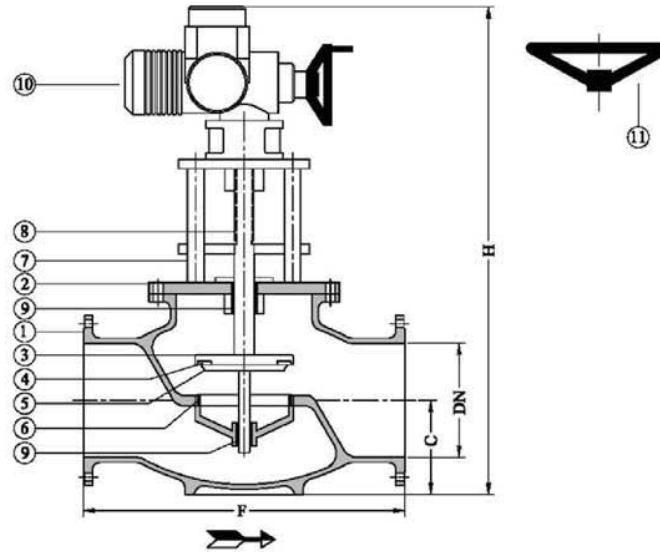
- دیسک و محور غیر گردان - پیچ بیرون
- امکان کنترل دقیق و موثر دبی و فشار با حداقل استهلاک
- ممکن و حداقل ایجاد ارتعاش و صدا به علت یکپارچگی دیسک و محور
- سهولت تعویض قطعات و سرویس بدون نیاز به خارج کردن شیر از خط لوله
- طول عمر زیاد شیر به علت استنلس استیل بودن سطوح آبیندی کننده و محور
- قابلیت تحمل سرعتهای بالا
- دارا بودن نشانگر درصد باز شدگی شیر (بازوهای شیر مدرج است)
- امکان تبدیل شیرهای با کنترل دستی به کنترل برقی
- پوشش رنگ : رنگ پودری کوره ای با مکانیزم پاشش الکترواستاتیک
- اندازه پیشانی تا پیشانی (Face To Face) شیرهای گلوب چدن داکتیل طبق استاندارد (DIN 3202-F1) Series 1 (DIN EN 558-1)
- اندازه پیشانی تا پیشانی (Face To Face) سایزهای 50,125 طبق اندازه های ذکر شده در جدول ابعاد شیر
- اندازه پیشانی تا پیشانی (Face To Face) در شیرهای فولادی طبق اندازه های ذکر شده در جدول ابعاد شیر
- سوراخکاری فلنج های شیرهای گلوب فولادی طبق استاندارد (DIN 2501) (DIN EN 1092-1) معادل ISO 7005-1 (با توجه به درخواست مشتری فلنج شیر طبق استاندارد ANSI در کلاس های 150,300 نیز تولید می شود)
- سوراخکاری فلنج های شیرهای گلوب چدن داکتیل طبق استاندارد (DIN 2501) (DIN EN 1092-2) معادل ISO 7005-2
- ماشینکاری نشیمن محرک شیر طبق استاندارد ISO 5210
- ماشینکاری نشیمن گیربکس شیر طبق استاندارد ISO 5211
- تست نهایی طبق استاندارد ISO 5208 یا DIN EN12266

DN [mm]	PN [bar]	Hydrostatic test pressure in bars for:	
		Body (water)	Seat (water)
50 - 1000	10	15	11
50 - 1000	16	24	17.6
50 - 1000	25	37.5	27.5
50 - 1000	40	60	44
50 - 1000	63	94.5	70

استانداردهای ذکر شده در متن کانالوگ، در فصل آخر کانالوگ ارائه شده اند.

نام و جنس قطعات و ابعاد شیرهای گلوب چدن داکتیل (بدون گیربکس)

**DN 50-150 , PN 10-40bar & DN200 , PN10-16bar**



No.	Part Name	Material	No.	Part Name	Material
1	Body	GGG40 or GGG50	7	Arm	X20 Cr13
2	Cover	GGG40 or GGG50	8	Shaft	X20 Cr13
3	Disk	ST 37-2	9	Bushing	Bronze
4	Sealing Ring	NBR or EPDM	10	Actuator	—
5	Disk Retaining Ring	ST 37-2	11	Hand Wheel	GGG40
6	Seat Ring	Stainless Steel-Clad			

DN [mm]	C [mm]	H [mm]	F [mm]	Turns per travel	Weight [Kg]			
					PN10	PN16	PN25	PN40
50	100	550	290	6	48	50	55	60
65	100	550	290	8	49	50	55	63
80	110	855	310	8	70	73	77	82
100	125	880	350	8	82	85	86	95
125	150	965	480	10	140	142	145	155
150	160	975	480	10	140	145	150	165
200	200	1070	600	10	208	210	-----	-----

با توجه به درخواست مشتری شیر گلوب به صورت کنترل دستی یا برقی تولید می شود.

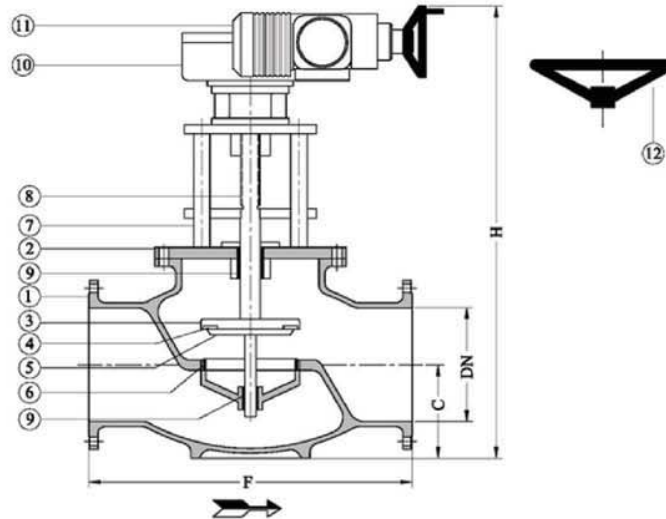
در صورتی که شیر بصورت کنترل دستی باشد اندازه H به مقدار ۱۰۰ میلیمتر کاهش می یابد.

GGG50× طبق استاندارد DIN EN 1693 معادل EN-GJS-500-7 طبق استاندارد DIN EN 1563

GGG40× طبق استاندارد DIN EN 1693 معادل EN-GJS-400-15 طبق استاندارد DIN EN 1563

نام و جنس قطعات و ابعاد شیرهای گلوب چدن داکتیل (گیربکس دار)

**DN200,PN25,40bar & DN250-800 , PN10-40bar**



No.	Part Name	Material	No.	Part Name	Material
1	Body	GGG40 or GGG50	7	Arm	X20 Cr13
2	Cover	GGG40 or GGG50	8	Shaft	X20 Cr13
3	Disk	ST 37-2	9	Bushing	Bronze
4	Sealing Ring	NBR or EPDM	10	Gear Box	GGG40
5	Disk Retaining Ring	ST 37-2	11	Actuator	---
6	Seat Ring	Stainless Steel-Clad	12	Hand Wheel	GGG40

DN [mm]	C [mm]	H [mm]	F [mm]	Turns per travel	Weight [Kg]			
					PN10	PN16	PN25	PN40
200	200	1100	600	360	---	---	255	290
250	240	1200	730	480	332	335	345	360
300	285	1300	850	540	450	452	455	500
350	290	1530	980	490	680	700	750	---
400	330	1600	1100	490	830	835	840	---
500	420	1900	1250	590	1260	1285	1400	---
600	430	1900	1450	710	1450	1457	1465	---
700	560	2350	1650	1155	3100	3150	3270	---
800	560	2400	1850	1155	3500	3620	3750	---

با توجه به درخواست مشتری شیر گلوب به صورت کنترل دستی یا برقی تولید می شود.

در صورتی که شیر بصورت کنترل دستی باشد اندازه H به مقدار ۱۰۰ میلیمتر کاهش می یابد.

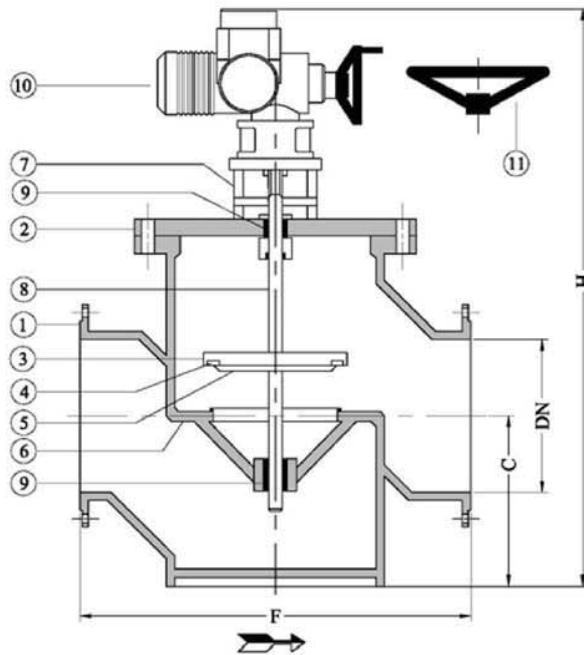
GGG50× طبق استاندارد DIN EN 1693 معادل EN-GJS-500-7 طبق استاندارد DIN EN 1563

GGG40× طبق استاندارد DIN EN 1693 معادل EN-GJS-400-15 طبق استاندارد DIN EN 1563



نام و جنس قطعات و ابعاد شیرهای گلوب فولادی (بدون گیرکس)

**DN50-150 , PN10-40bar & DN200,PN10-16bar**



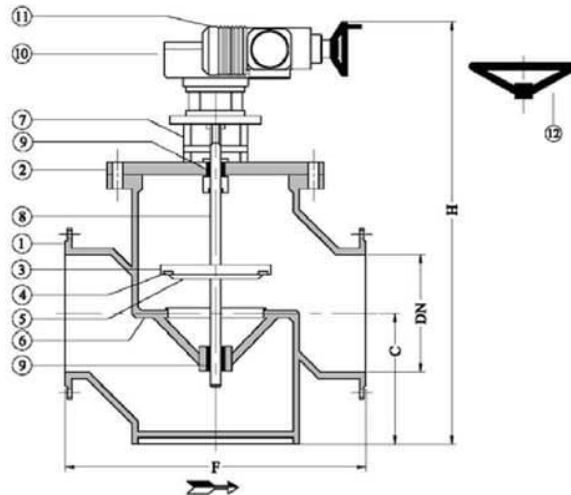
No.	Part Name	Material	No.	Part Name	Material
1	Body	ST 37-2 or ST 52-3	7	Arm	X20 Cr13
2	Cover	ST 37-2 or ST 52-3	8	Shaft	X20 Cr 13
3	Disk	ST 37-2	9	Bushing	Bronze
4	Sealing Ring	NBR or EPDM	10	Actuator	-
5	Disk Retaining Ring	ST 37-2	11	Hand Wheel	GGG40
6	Seat Ring	Stainless Steel-Clad			

DN [mm]	C [mm]	H [mm]	F [mm]	Turns per travel	Weight [Kg]			
					PN10	PN16	PN25	PN40
50	100	680	290	6	50	52	55	60
65	100	680	290	6	50	52	58	65
80	130	850	380	8	72	75	80	85
100	150	870	390	8	85	90	95	100
125	170	970	580	10	145	150	155	160
150	200	970	580	10	160	165	170	175
200	250	1135	720	10	230	240	---	---

× با توجه به درخواست مشتری شیر گلوب به صورت کنترل دستی یا برقی تولید می شود.  
× در صورتی که شیر بصورت کنترل دستی باشد اندازه H به مقدار ۱۰۰ میلیمتر کاهش می یابد.

نام و جنس قطعات و ابعاد شیرهای گلوب فولادی (گیربکس دار)

**DN200 , PN25-40bar & DN250-1000 , PN10-40bar**



No.	Part Name	Material	No.	Part Name	Material
1	Body	ST 37-2 or ST 52-3	7	Arm	X20 Cr13
2	Cover	ST 37-2 or ST 52-3	8	Shaft	X20 Cr 13
3	Disk	ST 37-2	9	Bushing	Bronze
4	Sealing Ring	NBR or EPDM	10	Gear Box	GGG40
5	Disk Retaining Ring	ST 37-2	11	Actuator	—
6	Seat Ring	Stainless Steel-Clad	12	Hand Wheel	GGG40

DN [mm]	C [mm]	H [mm]	F [mm]	Turns per travel	Weight [Kg]			
					PN10	PN16	PN25	PN40
200	250	1220	720	360	---	---	270	300
250	330	1350	770	420	320	335	345	360
300	370	1450	845	510	490	495	520	530
350	470	1830	1045	490	745	760	770	775
400	520	1960	1080	540	830	840	850	860
500	550	2120	1365	635	1110	1130	1170	1300
600	650	2530	1560	660	1370	1425	1620	1720
700	730	2760	1660	960	2100	2120	2170	2220
800	800	3000	2000	1120	2850	2885	2970	3240
900	900	3200	2300	1120	3550	3620	----	----
1000	960	3350	2400	1216	3940	4170	----	----

با توجه به درخواست مشتری شیر گلوب به صورت کنترل دستی یا برقی تولید می شود.  
در صورتی که شیر بصورت کنترل دستی باشد اندازه H به مقدار ۱۰۰ میلیمتر کاهش می یابد.

### مقایسه شیرهای گلوب با شیرهای سوزنی، کشویی و پروانه ای

در اکثر شهرهای ایران، شبکه های آبرسانی توسط شیرهای کشویی (Gate Valves) و بصورت دستی کنترل می شوند که این موضوع باعث بروز دو مشکل اساسی می شود :

۱- شیرهای کشویی به هیچ عنوان برای کنترل مناسب نیستند و صرفاً می توانند به عنوان شیرهای قطع و وصل مورد استفاده قرار گیرند. یعنی این شیرها یا باید تمام باز باشند و یا تمام بسته، چون منحنی مشخصات این شیرها بگونه ای است که تا ۹۰ درصد کورس حرکتی دیسک شیر، تغییرات بسیار اندکی در دبی و فشار ایجاد کرده ولی در ۱۰ درصد انتهایی تغییرات شدیدی ایجاد می کنند. در این حالت کنترل باید در مقاطع عبور خیلی کوچک در داخل شیر انجام شود و این موضوع باعث افزایش سرعت جریان شده و ایجاد جت آب می کند که نشیمن های آبنندی کننده شیر را که اغلب از جنس برنج خیلی نرم هستند سریعاً از بین می برد. در شیرهای پروانه ای نیز همین جت آب پس از مدتی به سطح آبنندی شیر صدمه می زند.

۲- مکانیزم آبنندی شیرهای کشویی بر مبنای تماس دو سطح گوه مانند دیسک و نشیمن آبنندی در انتهای کورس حرکتی دیسک شیر است، بدین معنی که دیسک در حالتی که تماماً بسته نیست در داخل شیر حالت لقی دارد. این حالت لقی باعث می شود که در اثر عبور جریان آب، دیسک شیر دائماً در حال ارتعاش بوده و باعث تخریب قطعات داخلی شیر می شود.

بنابر این بهره برداری و کنترل شبکه های آبرسانی با استفاده از شیرهای کشویی که در اکثر شهرهای کشور رایج است هزینه های تعمیرات و نگهداری فوق العاده بالایی دارد. بخشی از این هزینه ها از بابت تخریب شیرها و بخش دیگر از بابت هزینه های پرسنلی که این عملیات را انجام می دهند، می باشد (که عملاً نیز نمی توانند شرایط مطلوبی را ایجاد کنند). برای کنترل فشار یا دبی باید از شیرهایی با مکانیزم پیستونی استفاده کرد. این شیرها عبارتند از شیرهای گلوب مخصوص کنترل دبی و فشار (Globe Valves) و یا شیرهای سوزنی (Needle Valves).

### موارد استفاده شیرهای گلوب مخصوص کنترل دبی و فشار

در انشعابات خطوط که تقریباً در همگی آنها نیاز به کنترل جریان داریم، ترجیحاً باید از شیرهای گلوب استفاده شود تا به راحتی بتوان جریان را به صورت دستی کنترل کرد. همچنین استفاده از این نوع شیر به عنوان شیر تخلیه خطوط لوله مقرون به صرفه است چرا که شیرهای تخلیه معمولاً در مناطق پست و کم ارتفاع نصب می شوند و چون در هنگام تخلیه سرعت جریان آب در این نقاط بسیار زیاد است، استهلاک بسیار بالایی را برای شیرهای کشویی و پروانه ای در بر دارد. ولی در شیرهای گلوب ساخت شرکت مکانیک آب به خاطر یاتاقان بندی محور و دیسک در سه نقطه بالا، وسط و پایین و به دلیل یکپارچگی محور و دیسک (که این یکپارچگی اجازه هر گونه لقی بودن را از دیسک سلب می کند) و به دلیل اینکه محور و دیسک فقط حرکت طولی دارند، لذا هیچگونه ارتعاش و لرزشی در دیسک وجود ندارد در نتیجه شیر قابلیت تحمل سرعتهای بالا را دارد، همچنین چون قسمتهای حساس داخلی این شیرها شامل محور، بازوهای یاتاقان، نشیمن آبنندی کننده و قسمتهای متحرک داخلی از جنس فولاد ضد زنگ (Stainless Steel) می باشند، لذا در مقابل خوردگی و فرسایش بسیار مقاوم هستند. این شیرها هم به صورت دستی عمل می کنند و هم اینکه با نصب یک اکچوئتر قابلیت تبدیل به سیستم الکتریکی یا پنوماتیکی را دارند. همچنین این شیرها دارای نشانگر میزان باز شدگی نیز هستند و به راحتی می توان شیر را به میزان دلخواه و مورد نظر باز یا بسته کرد.

### نکته بسیار مهم

در خطوط انتقال و شبکه های آبرسانی سهولت و سرعت سرویس، نگهداری و تعمیر شیرآلات از اهمیت بالایی برخوردار است. شیرهای گلوب ساخت شرکت مکانیک آب برخلاف سایر شیرهای کنترل که به علت مکانیزم پیچیده نیاز به سرویس و نگهداری خاص و پیچیده دارند، به علت طرح خاص، سرویس و نگهداری بسیار ساده ای دارند و در صورت نیاز به انجام تعمیرات بر روی شیر، دمونتاز، مونتاژ، تعمیر و تعویض کلیه قطعات داخلی شیر بیش از یک یا دو ساعت بطول نخواهد انجامید و در هیچ حال نیازی به خارج کردن شیر از شبکه نیست، در حالیکه در شیرهای سوزنی در صورت نیاز به تعمیرات حتماً باید شیر از شبکه خارج شود تا امکان دسترسی به قسمتهای داخلی شیر فراهم گردد، که در اکثر مواقع، شیر جهت تعمیرات باید به کارخانه سازنده فرستاده شود و این امر مستلزم چندین روز قطعی جریان در آن نقطه از شبکه است.

در شیرهای گلوب ساخت شرکت مکانیک آب درصد باز شدگی با درصد عبور جریان نسبت مستقیم دارد و این یکی از خصوصیات شیرهای کنترلی می باشد.

### روش انتخاب شیرهای گلوب

برخلاف شیرهای قطع و وصل که اندازه آنها برابر با اندازه خط لوله در نظر گرفته می شود، در شیرهای گلوب اندازه شیر با در نظر گرفتن دبی مورد نیاز و سرعت اپتیمم پیشنهادی شرکت سازنده انتخاب می شود.

در شیرهای گلوب ساخت شرکت مکانیک آب، حداقل سرعت 0.5 m/s، اپتیمم سرعت 3 m/s و حداکثر سرعت 5 m/s می باشد. بنابراین با معلوم بودن مقدار دبی و مراجعه به جدول 1 می توان سایز شیر مناسب را به دست آورد (توصیه می شود که دبی مورد نظر با دبی اپتیمم مقایسه شود و در حالتی که شیر برای استفاده دائمی طراحی می شود حداکثر دبی، 25 درصد کمتر از دبی ماکزیمم در نظر گرفته شود).

### محاسبه افت شیرهای گلوب

با مشخص شدن سایز شیر ابتدا مقدار  $K_V$  (عبارت است از مقدار جریان آبی (بر حسب متر مکعب بر ساعت) که در دمای ۳۰-۵ درجه سانتیگراد از شیر عبور کرده و افت فشاری معادل یک بار (1bar) ایجاد کند. شیر را از روی جدول ۲ تعیین نموده، سپس با استفاده از فرمول زیر افت فشار ( $\Delta P$ ) در شیرهای گلوب را محاسبه می نمایم.

$$K_V = Q \left( \frac{\Delta P_0}{\Delta P} \times \frac{\rho}{\rho_0} \right)^{1/2} = Q \left( \frac{\gamma}{\Delta P} \right)^{1/2}$$

$\Delta P_0$  = reference differential pressure = 1 bar

$\Delta P$  = operating differential pressure (bar)

$\rho_0$  = density of reference fluid (water=1000kg/m<sup>3</sup>)

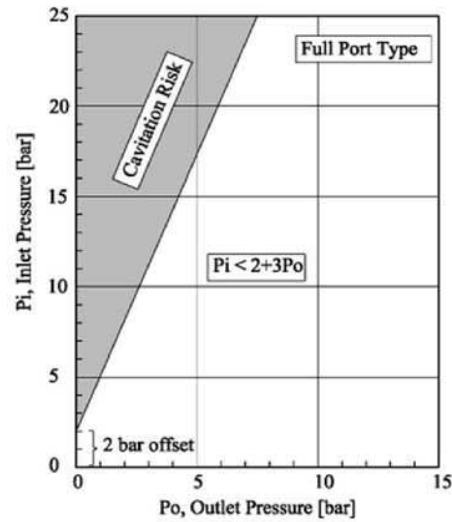
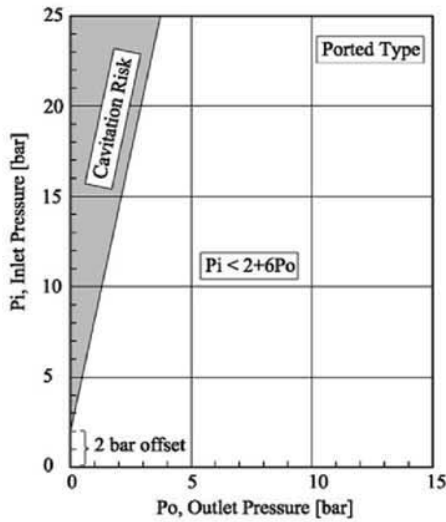
$\rho$  = density of operating fluid (kg/m<sup>3</sup>)

Q = flow rate (m<sup>3</sup>/h)

$K_V$  = flow coefficient (m<sup>3</sup>/h)

همچنین مقدار کاهش فشار مجاز هر شیر گلوب از منحنی کاویتاسیون (ارائه شده در صفحه بعد) تعیین می شود. در این انتخاب باید دقت شود که شیر در منطقه کاویتاسیون (Cavitation Zone) کار نکند. برای این کار باید فشار ورودی و خروجی را در روی محورهای مختصات پیدا کرده و محل تلاقی آنها را بدست آورد و از قرار نگرفتن این نقطه در منطقه کاویتاسیون اطمینان حاصل کرد. به طور کلی می توان با اطمینان فشار خروجی را در نوع Full Port Type تا یک سوم فشار ورودی و در نوع Type Ported تا یک پنجم فشار ورودی کاهش داد ولی چنانچه مقدار کاهش فشار بیشتری مورد نیاز باشد باید حتماً به منحنی کاویتاسیون مراجعه نمود.





منحنی کاویتاسیون شیرهای گلوب

Ported Type (P)

DN [mm]	MIN. Flow [lit/sec]	OPT. Flow [lit/sec]	MAX. Flow [lit/sec]
50	1	6	10
65	1	6	10
80	1.5	8.5	14
100	2.5	15	25
125	3.5	20	35
150	3.5	20	35
200	9	55	90
250	16	95	160
300	25	150	245
350	30	170	290
400	40	240	405
500	55	315	525
600	90	530	885
700	115	690	1145
800	195	1150	1925
900	195	1150	1925
1000	220	1325	2210

Full Port Type (F)

DN [mm]	MIN. Flow [lit/sec]	OPT. Flow [lit/sec]	MAX. Flow [lit/sec]
50	1	6	10
65	1	6	10
80	2.5	15	25
100	4	25	40
125	6	40	60
150	9	55	90
200	16	95	160
250	25	150	245
300	35	220	355
350	50	290	480
400	65	380	630
500	100	590	980
600	—	—	—
700	—	—	—
800	—	—	—
900	—	—	—
1000	—	—	—

جدول ۱- دبی های عبوری شیرهای گلوب در صد درصد بازشدگی شیر

در شیر گلوب Ported Type مقطع عبور جریان کوچکتر از شیر گلوب Full Port Type است. کلیه شیرهای گلوب ساخت شرکت مکانیک آب به صورت Ported Type تولید می شوند، غیر از مواردی که مشتری درخواست تولید شیر Full Port Type را داشته باشد.

Ported Type										
%Opening →	10	20	30	40	50	60	70	80	90	100
DN[mm] ↓										
50	1	3	5	8	13	18	23	28	30	32
65	2	3	6	11	17	24	31	37	41	43
80	2	4	8	13	21	29	38	46	50	53
100	4	10	17	30	48	66	86	103	112	119
125	6	13	23	41	65	90	116	140	153	162
150	8	17	30	52	84	116	150	180	197	209
200	18	39	69	120	192	266	344	413	452	479
250	30	65	115	200	320	444	574	689	754	799
300	48	105	186	323	517	719	929	1114	1219	1292
350	61	133	235	410	655	911	1177	1413	1546	1638
400	67	145	257	447	716	995	1286	1543	1688	1789
500	114	248	438	762	1220	1696	2191	2630	2877	3049
600	121	262	463	806	1289	1792	2316	2779	3041	3222
700	236	511	905	1573	2517	3500	4523	5428	5939	6293
800	260	562	995	1731	2769	3850	4975	5970	6533	6922
900	278	601	1064	1850	2960	4116	5319	6383	6984	7400
1000	300	650	1150	2000	3200	4450	5750	6900	7550	8000

Full Port Type										
%Opening →	10	20	30	40	50	60	70	80	90	100
DN[mm] ↓										
50	2	4	7	12	19	26	34	41	44	47
65	3	6	10	18	29	40	52	62	68	72
80	4	8	15	25	40	56	73	87	95	101
100	6	14	25	43	69	96	124	149	163	173
125	11	24	43	75	120	167	216	259	283	300
150	15	33	58	100	160	223	288	345	378	400
200	25	54	96	167	266	370	479	574	629	666
250	40	87	155	269	430	599	773	928	1015	1076
300	56	121	214	373	596	829	1071	1285	1406	1490
350	76	165	292	508	812	1129	1459	1751	1916	2030
400	95	207	365	636	1017	1414	1827	2192	2399	2542
500	223	483	854	1485	2376	3304	4269	5123	5606	5940
600	350	515	950	1650	2640	3675	4740	5690	6230	6600

جدول ۲- K<sub>v</sub> برای شیرهای گلوب ساخت شرکت مکانیک آب

**مثال :**

برای یک خط لوله به قطر 600 mm، دبی عبوری 300 lit/sec، فشار ورودی 15 bar و فشار خروجی 4 bar شیر مناسب را انتخاب نموده و افت فشار آنرا در صد درصد بازشدگی محاسبه نمایید.

ابتدا به جدول ۱ قسمت Ported Type مراجعه می کنیم. با توجه به دبی مورد نیاز (300 lit/sec) در ستون دبی اپتیمم، مشاهده می کنیم که دبی عبوری شیر گلوب DN500 در حالت اپتیمم 315 lit/sec است، بنابراین این شیر برای شرایط فوق مناسب است. شیر گلوب DN500 برای حداقل دبی 55 lit/sec و حداکثر دبی 525 lit/sec نیز قابل استفاده می باشد، که جوابگوی طرح های توسعه آینده که نیاز به انتقال آب بیشتر از خط لوله دارند نیز خواهد بود.

$$Q = 300 \text{ lit/sec} = 1080 \text{ m}^3/\text{h}$$

$$\Delta P = P_i - P_o = 15 - 4 = 11 \text{ bar}$$

$$K_v = 3049 \text{ m}^3/\text{h}$$

$K_v$  برای شیر DN500 گلوب در ۱۰۰ درصد بازشدگی شیر با توجه به جدول ۲ :

- افت فشار در ۱۰۰ درصد بازشدگی شیر:

$$K_v = Q \left( \frac{\Delta P_0}{\Delta P} \times \frac{\rho}{\rho_0} \right)^{1/2} = Q \left( \frac{\gamma}{\Delta P} \right)^{1/2} \Rightarrow \Delta P = (Q / K_v)^2$$

$$\Delta P = (1080 / 3049)^2 = 0.12 \text{ bar}$$

- محاسبه درصد بازشدگی که در آن افت 11 bar ایجاد می شود :

$$K_v = (Q / \Delta P^{0.5}) = (1080 / 11^{0.5}) = 326 \text{ m}^3/\text{h}$$

با مراجعه به جدول ۲ قسمت Ported و ردیف DN500 مشاهده می کنیم که  $K_v = 326 \text{ m}^3/\text{h}$  در 30% - 20% می باشد. بنابراین در شیر گلوب DN500 دبی 300 lit/sec در 30%-20% بازشدگی شیر افت 11 bar را ایجاد می کند. با توجه به منحنی کاونتاسیون می توان وضعیت شیر را از نظر کاونتاسیون نیز بررسی کرد، محل کار شیر گلوب (هر دو تیپ P,F) در منطقه ایمن است و کاونتاسیون روی نخواهد داد.

**نکته :**

اگر سایز شیر کوچکتر انتخاب شود (به شرطی که دبی مورد نظر در بازه دبی اپتیمم و ماکزیمم آن باشد) افت مورد نظر در درصد بازشدگی بیشتری روی خواهد داد.

### دستورالعمل نصب، راه اندازی، سرویس و نگهداری شیرهای گلوب ساخت شرکت مکانیک آب

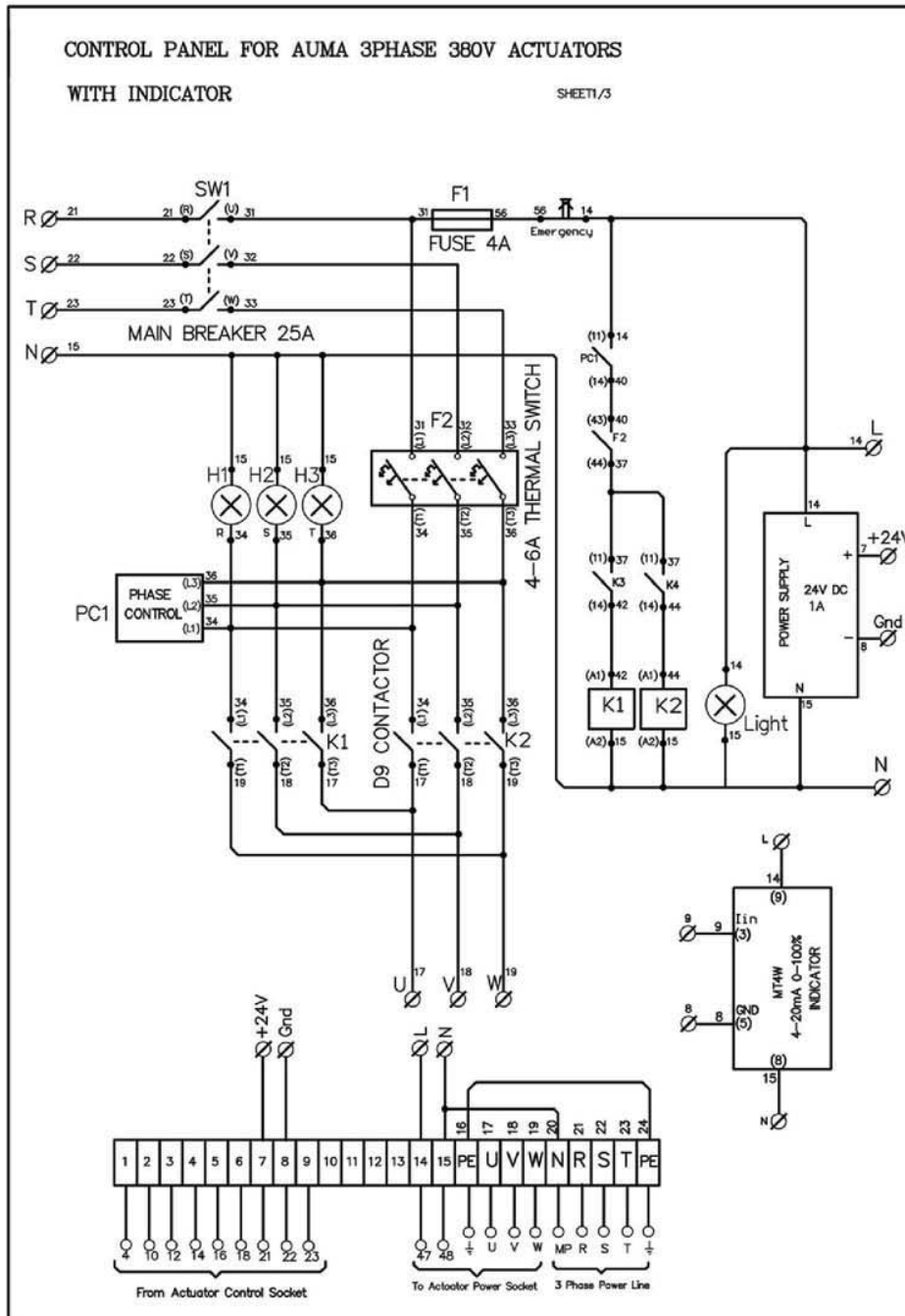
- ۱- شیر گلوب را در حالت افقی و با رعایت جهت جریان که با علامت فلش روی بدنه شیر مشخص شده است نصب نمایید.
- ۲- نصب صافی در ورودی شیر گلوب توصیه می شود.
- ۳- استفاده از شیرهای استاندارد در آبهای اسیدی و دارای املاح زیاد توصیه نمی شود.
- ۴- شیر را در محلی سر پوشیده و دور از تابش نور آفتاب نگهداری نمایید.
- ۵- از دفن شیرها درون خاک خودداری نمایید.
- ۶- شیرهایی که بیش از دو سال در انبار نگهداری شده اند لازم است که قبل از نصب دوباره کنترل و تست شوند.
- ۷- در موقع حمل، تخلیه، بارگیری و نصب دقت نمایید تا از وارد شدن ضربه به شیر جلوگیری شود. در صورت صدمه دیدن پوشش رنگ سطوح خارجی و داخلی شیر، باید نسبت به لکه گیری و ترمیم آن اقدام شود.
- ۸- برای بلند کردن، حمل و نقل شیرها و به منظور جلوگیری از وارد شدن صدمه به شیر و پوشش آن، از طنابهای پلی استر، کف و یا تسمه های نخی استفاده شود. دقت نمایید استحکام طناب بکار رفته متناسب با وزن شیر باشد. برای بلند کردن شیر می توان از قلابهای تعبیه شده روی بدنه شیر یا از طنابها و تسمه هایی که به اندازه کافی بلند بوده که به دور بدنه ( بین دو فلنج بزرگ) قرار گیرد، استفاده نمود. هرگز نباید از سوراخ های فلنج، فلکه، گیربکس و محرک الکتریکی برای بلند کردن شیر استفاده کرد.
- ۹- جهت جلوگیری از اعمال نیرو به شیر و فلنج لوله های قبل و بعد از شیر، پیچ ها باید به اندازه کافی و بصورت ضربدری محکم شوند.
- ۱۰- هنگام نصب دقت شود که فلنج لوله هایی که شیر بین آنها نصب می شود هم محور، موازی و در یک راستا باشند.
- ۱۱- هنگام نصب شیر نباید هیچ گونه تنش از خط لوله به شیر وارد شود، بنابراین توصیه می گردد که هم برای شیر و هم لوله های قبل و بعد از آن تکیه گاه در نظر گرفته شود.
- ۱۲- گیربکس شیر طوری محاسبه و طراحی شده است که یک نفر می تواند شیر را باز و بسته نماید. اگر مشکلی در باز و بسته کردن شیر مشاهده کردید از فشار آوردن بیش از حد به گیربکس شیر خودداری نمایید و مراتب را با شرکت در میان بگذارید.
- ۱۳- با توجه به اینکه در هنگام حمل و جابجایی شیرهای گلوب با محرک الکتریکی ممکن است پیچهای اتصال محرک به نشیمن آن روی شیر شل شده باشند، توصیه می گردد قبل از عملیات نصب شیر از سفت بودن پیچها اطمینان حاصل نمایید.



- ۱۴- شیرهای گلوب را حداقل هر یک ماه یکبار تماماً باز و بسته کنید تا از عملکرد شیر و گیر نکردن آن اطمینان حاصل نمایید.
- ۱۵- در صورت استفاده مداوم از شیر هر سه ماه یکبار درپوش گیربکس را باز نموده، چرخنده ها را کاملاً گریس کاری و محورهای گیربکس را روغنکاری نمایید. در صورتیکه به ندرت از شیر استفاده می کنید هر شش ماه یکبار این عمل را انجام دهید.
- ۱۶- پیچ محور شیر تمیز نگه داشته شده و هر ماه یکبار روغنکاری شود.
- ۱۷- دقت نمایید در هنگام نصب شیر گلوب و یا ساخت حوضچه شیر، هیچگونه مصالح ساختمانی نظیر سیمان، خاک و ... بر روی شیر و گیربکس آن ریخته نشود و پس از عملیات نصب از تمیز بودن شیر و مخصوصاً مجموعه گیربکس آن از هرگونه مواد زائد اطمینان حاصل نمایید.
- ۱۸- قبل از بهره برداری از شیر، خط لوله باید کاملاً شستشو شده و هیچ گونه اجسام سخت در داخل خط لوله نباشد.
- ۱۹- در هنگام تست خط لوله، شیرها باید تمام باز باشند بدین معنی که از شیرها نباید برای قطع و وصل جریان در موقع تست کردن خط لوله استفاده کرد و برای اینکار حتماً باید درپوش فلنج مورد استفاده قرار گیرد.

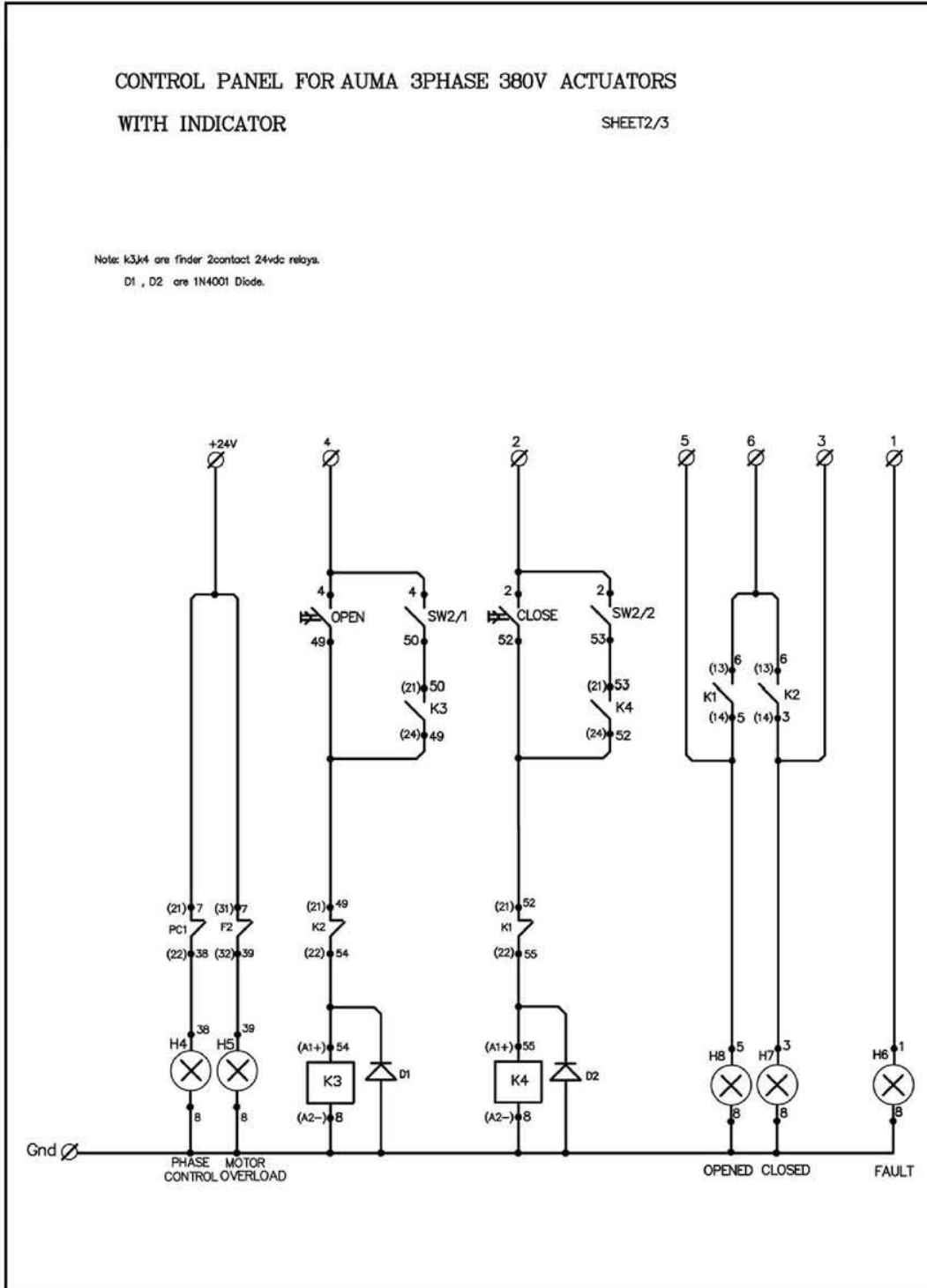
نقشه تابلو کنترل محلی شیرهای گلوب، پیشنهادی شرکت مکانیک آب

نقشه نشان داده شده برای محرکهای الکتریکی AUMA می باشد. برای دریافت نقشه تابلو کنترل محلی شیرهایی که محرک الکتریکی نصب شده روی آنها به غیر از مارک AUMA باشد، با شرکت مکانیک آب تماس حاصل فرمایید.



CONTROL PANEL FOR AUMA 3PHASE 380V ACTUATORS  
 WITH INDICATOR SHEET2/3

Note: K3,K4 are finder 2coact 24vdc relays.  
 D1 , D2 are 1N4001 Diode.



**CONTROL PANEL FOR AUMA 3PHASE 380V ACTUATORS**  
**WITH INDICATOR** SHEET3/3

