

## شیرهای یکطرفه سوئینگ تایپ ویفری

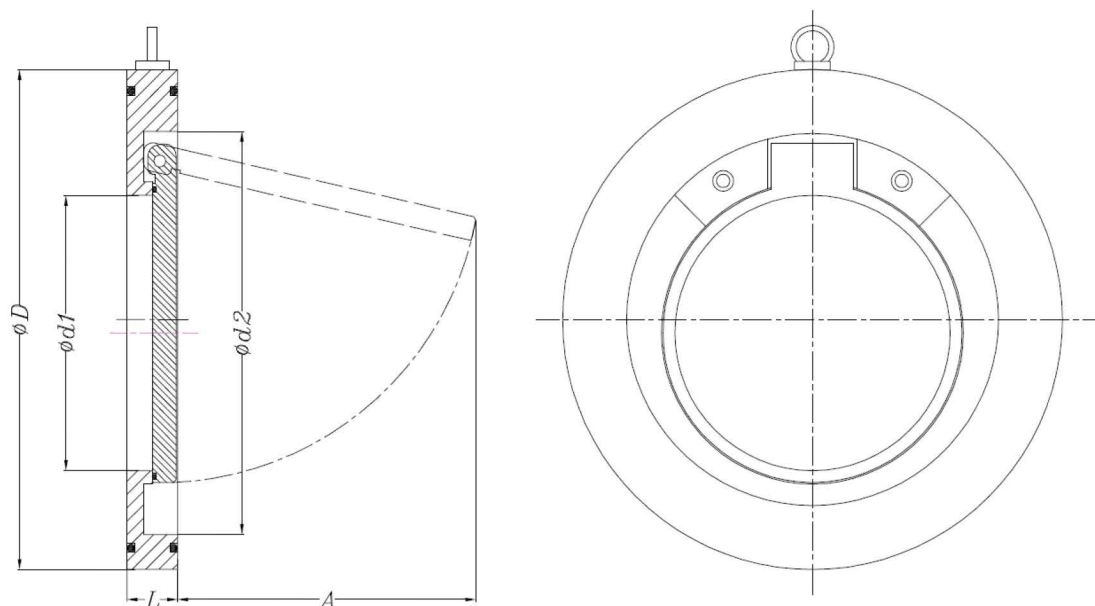


**CHV02070**

**DN 50-300 PN 10-40/ Class 150**

- طراحی شیر بر اساس استاندارد: API6D
  - تست نهایی طبق استاندارد: ISO 5208, DIN EN 12266, API 598
  - پوشش رنگ: رنگ پودری کوره ای با مکانیزم پاشش الکترواستاتیک - RAL5005
- جنس قطعات:
- بدنه: ST37-2, AISI420, AISI304, AISI316, A216 WCB
  - دیسک: ST37-2, AISI420, AISI304, AISI316
  - نشیمن آب بندی: metal to metal, metal to EPDM, NBR or Silicon
- ❖ شیرهای فوق، با سایر مواد مورد نیاز مشتری نیز تولید می شوند.

شیرهای یکطرفه سوئیچ تایپ ویفری DN 50-300 PN 10-40 / Class 150



DN [mm]	L [mm]	ØD[mm]					Ød1 [mm]	Ød2 [mm]	A [mm]	Weight (Kg)
		PN10	PN16	PN25	PN40	Class150				
50	20	108	108	108	108	101	26	62	42	1.5
65	20	127	127	127	127	120	38	78	55	1.8
80	20	142	142	142	142	133	42	95	60	2
100	20	162	162	162	168	171	70	118	80	2.5
150	22	218	218	224	224	219	114	172	120	5
200	29	275	275	285	290	274	143	228	155	9
250	34	329	329	340	352	336	185	271	200	15
300	38	378	384	400	418	406	214	296	232	22